

## ПОДРОБНАЯ ИНСТРУКЦИЯ

ПО ЭКСПЛУАТАЦИИ  
ЭЛЕКТРИЧЕСКОЙ МИКРОВОЛНОВОЙ  
ПЕЧИ (СВЧ), тип: MFSMO

**MFSMO.20.7TWH**  
**MFSMO.20.7Txx**



## БЛАГОДАРИМ ВАС

за доверие и поздравляем с приобретением нового прибора.

Для более удобного и простого пользования прибором мы подготовили подробную инструкцию по эксплуатации. Она поможет вам быстрее познакомиться с новым прибором.

Данное руководство содержит важную информацию по безопасной установке, использованию вашего прибора и уходу за ним, а также необходимые предупреждения, которые позволят вам извлечь максимальную пользу из изделия.

Храните данное руководство в надежном и удобном месте с тем, чтобы пользоваться им при необходимости.

Инструкцию по эксплуатации Вы можете найти на нашем сайте: **[www.maunfeld.ru](http://www.maunfeld.ru)**

Перейдите на страницу товара, набрав его название (артикул) в строке «Поиск». Актуальная версия инструкции со всеми последними обновлениями доступна для скачивания в нижней части страницы товара во вкладке «Документы».

МЕНЯЕМ  
ЖИЗНЬ  
ВОКРУГ

# СОДЕРЖАНИЕ

ОБЩИЕ МЕРЫ БЕЗОПАСНОСТИ.....	3
СПЕЦИАЛЬНЫЕ МЕРЫ БЕЗОПАСНОСТИ.....	7
РАСШИФРОВКА АББРЕВИАТУРЫ.....	8
ТЕХНИЧЕСКИЕ ДАННЫЕ.....	9
ВНЕШНИЙ ВИД И КОМПЛЕКТАЦИЯ.....	10
ТРЕБОВАНИЯ К УСТАНОВКЕ.....	11
ПОДКЛЮЧЕНИЕ К ЭЛЕКТРИЧЕСКОЙ СЕТИ.....	12
ТРЕБОВАНИЯ К МЕСТУ РАЗМЕЩЕНИЯ УСТРОЙСТВА.....	13
ТРЕБОВАНИЯ К ПОСУДЕ.....	14
ПАНЕЛЬ УПРАВЛЕНИЯ.....	18
ИСПОЛЬЗОВАНИЕ ПРИБОРА.....	19
УХОД ЗА МИКРОВОЛНОВОЙ ПЕЧЬЮ.....	25
УСТРАНЕНИЕ НЕИСПРАВНОСТЕЙ.....	27
ТРАНСПОРТИРОВКА.....	28
УТИЛИЗАЦИЯ.....	28
СЕРВИСНОЕ ОБСЛУЖИВАНИЕ.....	29
ИНФОРМАЦИЯ ОТ ПРОИЗВОДИТЕЛЯ.....	30

## МЕРЫ БЕЗОПАСНОСТИ

## ОПИСАНИЕ ПРИБОРА

## УСТАНОВКА ПРИБОРА

## ЭКСПЛУАТАЦИЯ ПРИБОРА

## УХОД И ОБСЛУЖИВАНИЕ

## ИНФОРМАЦИЯ ОТ ПРОИЗВОДИТЕЛЯ

# МЕРЫ БЕЗОПАСНОСТИ

---

**Внимательно ознакомьтесь с инструкцией по эксплуатации и сохраните её для дальнейшего использования!**

Данный прибор был протестирован и сертифицирован в соответствии со всеми действующими стандартами по электрической части и стандартами безопасности.

## ОБЩИЕ МЕРЫ БЕЗОПАСНОСТИ

- Настоящий прибор предназначен исключительно для использования в быту по своему прямому назначению и не предназначен для коммерческого использования, или использования в качестве лабораторного оборудования.
- Используйте прибор только при комнатной температуре и нормальной влажности. Не используйте прибор на открытом воздухе.
- Перед использованием прибора убедитесь в соответствии его рабочего напряжения напряжению электросети. Прибор должен быть подключен к розетке с заземлением.
- Не рекомендуется подключать микроволновую печь к электросети через удлинители, разветвители или переходники.
- Не допускается работа устройства от внешнего таймера или какой-либо системы дистанционного управления.
- Отключая прибор от сети, всегда держитесь за вилку, никогда не тяните за шнур.
- Избегайте соприкосновения сетевого шнура устройства с горячими поверхностями и острыми предметами. В случае повреждения сетевого шнура использование устройства запрещено!
- Не допускайте падения устройства и не подвергайте его ударам.
- Не допускается включение устройства после падения даже при отсутствии внешних повреждений до того, как его осмотрит специалист.

# МЕРЫ БЕЗОПАСНОСТИ

---

- При использовании одноразовых контейнеров из пластика, бумаги или других материалов требуется постоянное наблюдение за процессом приготовления. Удалите проволочные завязки из бумажных и полиэтиленовых пакетов, перед тем как поместить их в микроволновую печь.
- Не держите еду и различные предметы внутри микроволновой печи, так как возможно её случайное включение по невнимательности.
- Не разогревайте в микроволновой печи масло и жир, так как температуру этих продуктов сложно контролировать.
- Своевременно удаляйте скопившийся жир со стенок камеры устройства, так как он может воспламениться и вызывать пожар.
- Не включайте микроволновый режим, если внутри печи нет продуктов, и не используйте длительное время приготовления на максимальной мощности для небольшого количества продуктов или блюд с низким содержанием влаги – это может привести к повреждению устройства или к возгоранию во внутренней камере.



**Внимание!** Если произошло возгорание продуктов в рабочей камере печи или в случае задымления, немедленно остановите работу печи и, не открывая дверцы, отсоедините сетевой шнур от розетки или отключите подачу электричества к прибору.

- Перегрев напитков в микроволновой печи может привести к отсроченному взрывному закипанию. Соблюдайте осторожность, вынимая сосуд с напитком.
- После подогрева в микроволновой печи содержимое бутылочек для кормления или детское питание в баночках необходимо хорошо взболтать и перемешать. Всегда проверяйте температуру разогретой еды, прежде чем давать ее малышу.



**Внимание!** При снятии крышки с разогретой емкости с продуктами, или при удалении пищевой пленки возможен выброс горячего пара.

# МЕРЫ БЕЗОПАСНОСТИ

---



**Внимание!** Жидкости и другие продукты не должны разогреваться в герметически закрытых контейнерах, так как это может привести к их взрыву.

- Не готовьте в микроволновке продукты во фритюре. Горячее масло при разбрызгивании может повредить различные агрегаты печи, посуду и вызвать ожоги кожи.
- Не допускается варить яйца в скорлупе или подогреть сваренные вкрутую яйца в микроволновом режиме, так как они лопнут из-за повышения внутреннего давления.
- Продукты с плотной кожурой, такие как картошка, кабачки, тыква, яблоки, каштановые орехи и т.п. перед началом приготовления рекомендуется несколько раз проткнуть вилкой.
- Для подогрева еды в микроволновой печи должна использоваться специальная посуда.
- В процессе готовки или разогрева посуда может сильно нагреваться. Доставая разогретое блюдо из микроволновой печи, используйте прихватку или рукавицы.
- Во время работы микроволновой печи ее внешние панели могут сильно нагреваться.



**Внимание!** Не допускается установка устройства над рабочей поверхностью кухонной плиты или над другими нагревательными приборами.



**Внимание!** Если дверца или ее уплотнитель повреждены, необходимо прекратить использование печи и обратиться в сервисный центр для ремонта.

**Внимание!** Ремонт микроволновой печи, связанный со снятием защитного экрана, опасен, так как экран служит защитой от микроволнового излучения. Это касается и замены провода. Техническое обслуживание и ремонт устройства может выполняться только квалифицированным специалистом.

# МЕРЫ БЕЗОПАСНОСТИ

---

- Не включайте прибор с поврежденным сетевым шнуром или вилкой.
- Не используйте прибор в случае обнаружения каких-либо неисправностей. Во избежание поражения электрическим током не разбирайте устройство самостоятельно. Для ремонта обращайтесь в специализированный сервисный центр.
- Неправильное использование заземления может привести к поражению электрическим током. Не подключайте прибор к розетке, пока прибор не будет правильно установлен и заземлен.
- Прибор поставляется с коротким сетевым шнуром, чтобы уменьшить риски, связанные с запутыванием шнура, или риском споткнуться о более длинный шнур.
- При использовании длинного шнура или удлинителя:
  - Номинальные характеристики электрического шнура или удлинителя должны быть не ниже, чем соответствующие характеристики микроволновой печи.
  - Удлинитель должен иметь заземляющий провод.
  - Более длинный шнур следует расположить так, чтобы он не проходил по столешнице или по столу, где его могут касаться дети, или там, где об него можно споткнуться.
- Микроволновая печь предназначена исключительно для разогрева и приготовления еды. Сушка продуктов, одежды, подогрев грелок, влажных тканей и т.д. может привести к воспламенению или иному повреждению прибора, а также причинить вред здоровью.
- Используйте только специально предназначенный для данной печи стеклянный поворотный стол.
- Не включайте микроволновую печь без должным образом установленного роликового кольца и стеклянного поворотного стола.

# МЕРЫ БЕЗОПАСНОСТИ

---

## СПЕЦИАЛЬНЫЕ МЕРЫ БЕЗОПАСНОСТИ

(В ОТНОШЕНИИ ДЕТЕЙ И ЛЮДЕЙ С ОГРАНИЧЕННЫМИ ВОЗМОЖНОСТЯМИ)

- Допускается чистка и обслуживание устройства детьми старше 8 лет под непосредственным наблюдением взрослых.
- Дети младше 8 лет не допускаются к эксплуатации, мытью или чистке микроволновой печи!
- Не допускается использование этого устройства детьми от 8 лет и старше, лицами с ограниченными физическими, сенсорными и умственными возможностями, а также лицами с недостатком опыта и знаний, если они не находятся под присмотром, и им не были разъяснены способы безопасного обращения с устройством и опасности с ним связанные.



**Внимание!** Не разрешайте маленьким детям играть с упаковочными материалами (полиэтиленовой плёнкой, коробками, пенопластовыми вкладышами и пр.), так как это может представлять для них серьёзную опасность!



**Внимание!** В процессе работы внешние панели прибора могут сильно нагреваться. Следите, чтобы маленькие дети не приближались к прибору во время его работы.

**Производитель не несёт ответственности за повреждения, вызванные несоблюдением требований по технике безопасности и правил эксплуатации изделия.**



# ОПИСАНИЕ ПРИБОРА

## РАСШИФРОВКА АББРЕВИАТУР

**WH** – WHITE – БЕЛЫЙ

**T** – ЦИФРОВОЙ ТАЙМЕР

**7** – ЦИФРОВОЕ ОБОЗНАЧЕНИЕ МОДЕЛИ

**20** – ОБЪЁМ (л)

# MFSMO20.7TWH

**O** – OVEN – ПЕЧЬ

**M** – MICROWAVE – МИКРОВОЛНОВАЯ

**F** – FREESTANDING – ОТДЕЛЬНОСТОЯЩАЯ

**M** – MAUNFELD

# ОПИСАНИЕ ПРИБОРА

## ТЕХНИЧЕСКИЕ ДАННЫЕ

ХАРАКТЕРИСТИКИ	MFSMO.20.7TWH
НАПРЯЖЕНИЕ	230 В~ / 50 Гц
ВХОДНАЯ МОЩНОСТЬ	1050 Вт
ВЫХОДНАЯ МОЩНОСТЬ (СВЧ)	700 Вт
ОБЪЕМ ВНУТРЕННЕЙ КАМЕРЫ	20 л
ДИАМЕТР ПОВОРОТНОГО СТОЛА	Ø 255 мм
ВНЕШНИЕ РАЗМЕРЫ (ШхГхВ)	440 × 355 × 259 мм
ВЕС НЕТТО	10,7 кг

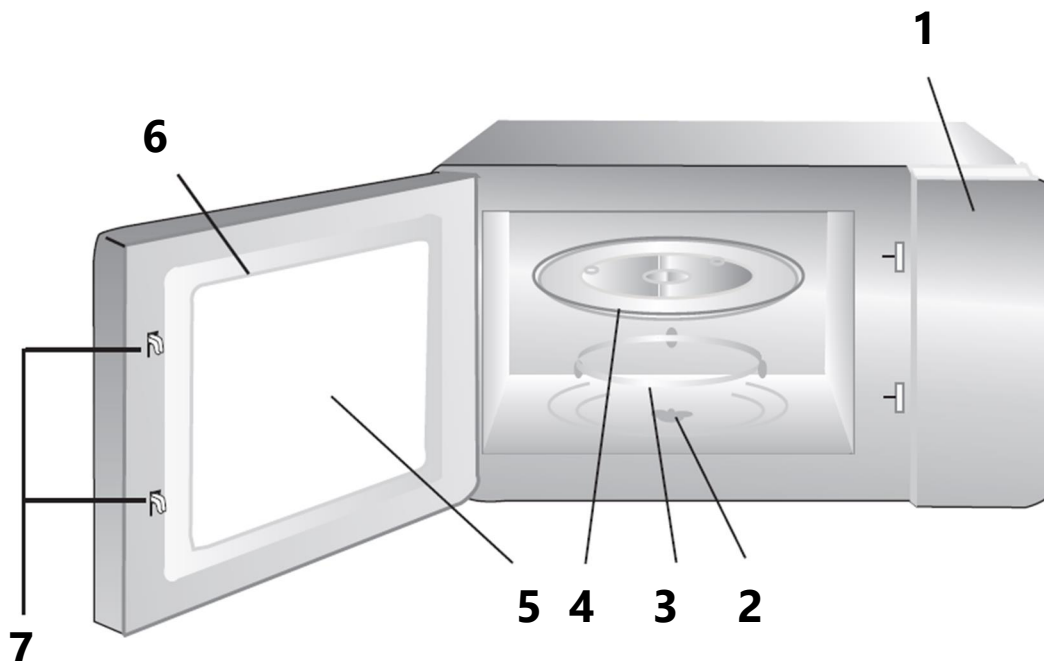
### ЭКОЛОГИЧЕСКОЕ ПРЕДУПРЕЖДЕНИЕ

После установки прибора, пожалуйста, выбрасывайте упаковочный материал, принимая во внимание условия безопасности и охраны окружающей среды. Для повторного использования выброшенного упаковочного материала, выбрасывайте его в специально предусмотренные мусороприемники, в зависимости от особенностей мусора (фольга, картон, пенопласт). Прежде чем выбросить в мусор какой-либо электрический прибор, отрежьте его кабель, чтобы предотвратить использование этого прибора другими.



# ОПИСАНИЕ ПРИБОРА

## ВНЕШНИЙ ВИД И КОМПЛЕКТАЦИЯ



1. Панель управления.
2. Муфта вращения.
3. Роликовая подставка.
4. Стекло поворотный стол.
5. Стекло дверцы.
6. Дверца прибора.
7. Замки дверцы.



Стекло поворотный стол

Роликовая подставка

Муфта вращения

# УСТАНОВКА ПРИБОРА

---

## ТРЕБОВАНИЯ К УСТАНОВКЕ

- Распакуйте устройство: удалите упаковочную пленку, пенопласт и клейкую ленту, фиксирующую аксессуары.
  - Проверьте наличие всех принадлежностей и документов.
  - Проверьте внимательно, не имеет ли устройство повреждений, таких как:
    - перекося дверцы устройства, её неплотное прилегание;
    - повреждения дверцы;
    - выбоины или отверстия в стекле дверцы и экранирующей сетке;
    - вмятины, сквозные отверстия в рабочей камере печи.
- При обнаружении повреждений не включайте устройство в сеть и обратитесь к продавцу товара.
- Убедитесь, что вокруг микроволновой печи достаточно места для свободной циркуляции воздуха. Соблюдайте минимальные установочные расстояния, указанные на схеме.
  - Устройство должно быть установлено на значительном расстоянии от теле- и радиоприемников. Во время работы, микроволновая печь может создавать помехи при приеме телепередач.
  - Установите устройство вдали от интенсивных источников тепла и пара.
  - Микроволновая печь не должна устанавливаться вне помещений или в помещениях, не удовлетворяющих нормам электробезопасности.
  - Поверхности микроволновой печи могут сильно нагреваться в процессе эксплуатации. Соблюдайте осторожность при использовании прибора.



# УСТАНОВКА ПРИБОРА

---

## ПОДКЛЮЧЕНИЕ К ЭЛЕКТРИЧЕСКОЙ СЕТИ



**Внимание!** Микроволновая печь должна быть обязательно заземлена.

- В случае короткого замыкания, заземление снижает риск поражения благодаря отводу электрического тока.
- Этот прибор оснащен шнуром с заземляющим проводом и вилкой с заземляющим контактом. Розетка, предназначенная для подключения этого устройства, должна быть установлена в соответствии с требованиями по электробезопасности и правильно заземлена.



**Внимание!** Неправильно выполненное заземление может привести к поражению электрическим током.

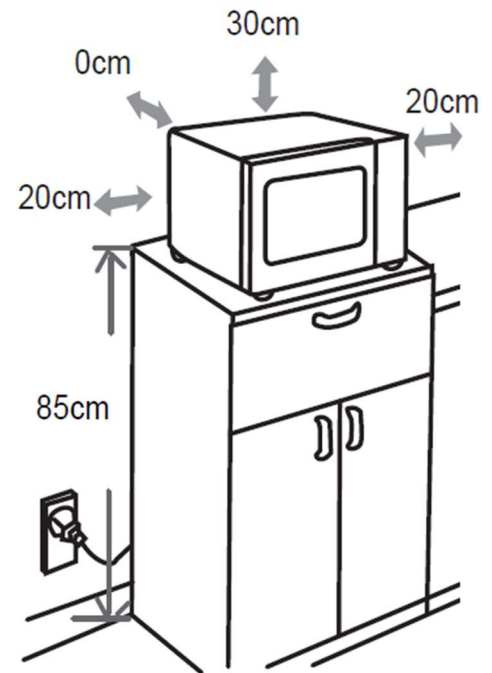
- Если у Вас есть сомнения в том, что прибор правильно заземлен, проконсультируйтесь с квалифицированным электриком или специалистом сервисного центра. При необходимости использовать удлинитель, используйте только удлинитель с заземляющим контактом.
- Если после установки устройства доступ к вилке сетевого шнура оказался затруднен, со стороны установки должно присутствовать отключающее устройство с контактным зазором не менее 3 мм.
- Напряжение питания должно соответствовать значениям, указанным в таблице технических характеристик изделия.
- Установку розетки и замену сетевого кабеля может осуществлять только квалифицированный специалист.
- Нельзя подключать микроволновую печь через удлинители, разветвители или переходники, поскольку повышенная нагрузка может привести к пожару.
- Питающий кабель не должен быть перекручен, пережат, находиться в натяжении или проходить под днищем микроволновой печи.

# УСТАНОВКА ПРИБОРА

## ТРЕБОВАНИЯ К МЕСТУ РАЗМЕЩЕНИЯ УСТРОЙСТВА

- Данное устройство должно размещаться на горизонтальной поверхности, способной выдержать его вес.
- Установите устройство на высоте не менее 85 см.
- Не снимайте ножки, расположенные на нижней части прибора.
- Рекомендуется оставить расстояние между задней стенкой прибора и стеной 1-5 см. Над прибором необходимо оставить расстояние как минимум в 30 см, по бокам прибора – 20 см.

**Внимание!** Не допускается блокировка вентиляционных отверстий. Это может привести к повреждению микроволновой печи.



## СБОРКА И ИСПОЛЬЗОВАНИЕ ПОВОРОТНОГО СТОЛА

Поместите роликовую подставку на дно внутренней камеры, разместите сверху стеклянный поворотный стол, одев его на муфту вращения.

- Убедитесь, что вращению стола ничто не препятствует.
- Не пользуйтесь микроволновой печью без правильно установленного поворотного стола.
- Размещайте еду, посуду и контейнеры только на поворотном столе.
- Если стеклянный стол или вращающееся кольцо треснуло или сломалось, дальнейшая эксплуатация прибора представляет опасность. Обратитесь в авторизированный сервисный центр.

# ЭКСПЛУАТАЦИЯ ПРИБОРА

## ТРЕБОВАНИЯ К ПОСУДЕ

Необходимо использовать только посуду и контейнеры пригодные для использования в микроволновой печи. Это контейнеры, сделанные из термостойкой керамики, стекла или пластика.

Материал	Комментарии
Термостойкая керамика	Не используйте керамическую посуду с металлическим ободом или декоративным стеклом.
Термостойкий пластик	Не использовать для длительного приготовления.
Термостойкое стекло	
Пластиковая пленка	Не использовать для приготовления мяса, т. к. высокая температура может повредить пленку.

## ПРОВЕРКА ПОСУДЫ

Существует определенная неметаллическая посуда, которую нельзя использовать в печи. Если вы не уверены, вы можете проверить имеющуюся посуду следующим образом:

1. Налейте холодную воду в стеклянный стакан с толстыми стенками.
2. Поставьте его внутрь тестируемой посуды.
3. Включите печь на 1 минуту на максимальной мощности.
4. Проверьте температуру воды и посуды.

Вода должна стать горячей. Стакан может нагреться от нее и стать теплым, при этом тестируемая посуда должна остаться холодной.

**Внимание: Если тестируемая посуда нагрелась, то это означает, что использовать ее в микроволновой печи нельзя!**

# ЭКСПЛУАТАЦИЯ ПРИБОРА

## МАТЕРИАЛЫ, КОТОРЫЕ **МОЖНО** ИСПОЛЬЗОВАТЬ В МИКРОВОЛНОВОЙ ПЕЧИ

ПОСУДА	ПРИМЕЧАНИЯ
Посуда для обжаривания	Следуйте инструкциям производителя. Толщина дна посуды для обжаривания должна быть не менее 5мм.
Столовая посуда	Только подходящая для микроволновых печей. Следуйте инструкциям производителя. Не используйте треснутую посуду или посуду с отбитыми краями.
Стеклянные сосуды	Всегда снимайте крышку. Подогревайте еду только до теплого состояния. Большинство стеклянных контейнеров не жаропрочные и могут треснуть.
Стеклянная посуда	Только жаропрочная стеклянная посуда для печей. Убедитесь в том, что на ней нет металлических обрамлений. Не используйте треснутую посуду или посуду с отбитыми краями.
Мешочки для приготовления в печах	Следуйте инструкциям производителя. Не закрывайте металлическими элементами. Сделайте щели для выхода пара.
Бумажные тарелки и чашки	Используйте только для краткосрочной готовки/подогревания. При готовке не оставляйте печь без присмотра.
Пергаментная бумага	Используйте в качестве крышки или обертки при приготовлении на пару, во избежание разбрызгивания .



# ЭКСПЛУАТАЦИЯ ПРИБОРА

## МАТЕРИАЛЫ, КОТОРЫЕ **МОЖНО** ИСПОЛЬЗОВАТЬ В МИКРОВОЛНОВОЙ ПЕЧИ

ПОСУДА	ПРИМЕЧАНИЯ
Бумажные салфетки	Используйте для накрывания еды при повторном подогреве и для впитывания жира. Используйте только для краткосрочной готовки под присмотром.
Пластмасса	Только подходящая для микроволновых печей. Следуйте инструкциям производителя. Должна быть оснащена этикеткой «Для микроволновых печей». Некоторые пластмассовые контейнеры размягчаются по мере того, как еда внутри них становится горячей. «Пакетики для кипячения» и плотно закрытые полиэтиленовые пакеты должны иметь надрезы, быть проколоты или иметь вентиляционные отверстия в зависимости от упаковки.
Пищевая пленка	Только подходящая для микроволновых печей. Используется для накрывания еды во время готовки для удерживания влаги. Пищевая пленка не должна касаться еды.
Термометры	Только подходящие для микроволновых печей (термометры для приготовления мяса и кондитерских изделий).
Восковая бумага	Используйте в качестве крышки во избежание разбрызгивания или для удерживания влаги.

# ЭКСПЛУАТАЦИЯ ПРИБОРА

## МАТЕРИАЛЫ, КОТОРЫЕ **НЕЛЬЗЯ** ИСПОЛЬЗОВАТЬ В МИКРОВОЛНОВОЙ ПЕЧИ

**Внимание!** Не используйте металлическую посуду для приготовления или разогрева пищи в микроволновой печи, это может вызвать появление искр и привести к возгоранию.

ПОСУДА	ПРИМЕЧАНИЯ
Алюминиевый поднос	Может привести к появлению электрической дуги.
Пищевой картон с металлической ручкой	Может привести к появлению электрической дуги.
Металлическая посуда или посуда с металлическим обрамлением	Металл защищает еду от микроволновой энергии. Металлическое обрамление может привести к появлению электрической дуги.
Металлические крепежи со скручиванием	Могут привести к появлению электрической дуги или к пожару.
Бумажные пакетики	Могут привести к пожару.
Пенопласт	Пенопласт может растаять и попасть в пищу.
Дерево	Деревянные предметы могут высохнуть и воспламениться или треснуть.

# ЭКСПЛУАТАЦИЯ ПРИБОРА

## ПАНЕЛЬ УПРАВЛЕНИЯ

Дисплей



Выбор режима микроволн

Микроволны      Вес/Время  
Размораживание

Выбор режима размораживания

Установка часов, программирование отложенного старта

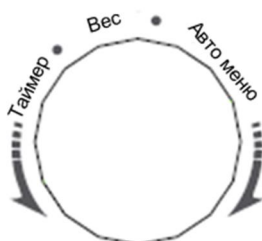
Часы/  
Предустановка      Стоп/Сброс

Остановка процесса приготовления

Начало процесса приготовления

Старт/+30сек./  
Подтверждение

Поворотный регулятор





# ЭКСПЛУАТАЦИЯ ПРИБОРА

---

## УСТАНОВКА ВРЕМЕНИ


После подключения прибора к электросети дисплей покажет «**0:00**», прозвучит звуковой сигнал. Для установки времени:

- 1) Нажмите «**Часы/Предустановка**» – замигает первая пара цифр.
- 2) Поверните  регулятор для установки значения часов – от 0 до 23.
- 3) Нажмите «**Часы/Предустановка**» – замигает вторая пара цифр.
- 4) Поверните  регулятор для установки значения минут – от 0 до 59.
- 5) Нажмите «**Часы/Предустановка**» для окончания установки времени.

### Примечание:

- Установка времени необходима для правильной работы микроволновой печи.
- Если во время процесса установки времени не нажимать кнопки на панели управления в течение 1 минуты, прибор автоматически выйдет из режима настройки.

## БЛОКИРОВКА ПАНЕЛИ УПРАВЛЕНИЯ

- **Блокировка:** в режиме ожидания микроволновой печи, нажмите «**Стоп/Сброс**» и удерживайте в течение 3 секунд. Раздастся длинный звуковой сигнал, подтверждающий включение блокировки кнопок панели управления, и на дисплее отобразится .
- **Разблокировка:** в режиме блокировки нажмите «**Стоп/Сброс**» и удерживайте в течение 3 секунд. Раздастся длинный звуковой сигнал, подтверждающий снятие блокировки кнопок панели управления.

## ФУНКЦИЯ ЗАПРОСА

- В процессе микроволнового разогрева нажмите «**Микроволны**», соответствующая мощность печи будет показана в течение 3 секунд.
- В процессе микроволнового разогрева нажмите «**Часы/Предустановка**», текущее время будет показано в течение 3 секунд.
- После установки отложенного старта, нажмите на кнопку «**Часы/Предустановка**» для проверки времени отложенного старта приготовления. Значение времени будет отображаться на дисплее в течение 3 секунд, после чего будет снова показано текущее время.

# ЭКСПЛУАТАЦИЯ ПРИБОРА

## СТАНДАРТНЫЙ РЕЖИМ ИСПОЛЬЗОВАНИЯ ПРИБОРА

1. Положите продукты в посуду, пригодную для приготовления в микроволновой печи.
2. Откройте дверцу прибора потянув за ручку. Поставьте посуду с продуктами на стеклянный поворотный стол и закройте дверцу.
3. Нажмите на кнопку «Микроволны». На дисплее отобразится P100 (уровень мощности 100% от максимума). Установите нужный уровень мощности микроволнового нагрева (режимы мощности описаны в таблице ниже), нажимая на кнопку «**Микроволны**» или поворачивая регулятор. Нажмите на «**Старт/+30сек/Подтверждение**» для подтверждения.
4. Поверните регулятор для установки времени приготовления (от 00:05 до 95:00). Нажмите на «**Старт/+30сек/Подтверждение**» и печь включит нагрев, загорится подсветка внутренней камеры.
5. По истечении времени приготовления прозвучит звуковой сигнал.

**Внимание!** Прежде чем вынуть блюда из прибора, удостоверьтесь, что время приготовления истекло. Если Вы этого не сделаете, печь может продолжить работать без продуктов во внутренней камере, это приведёт к перегреву печи и повреждению магнетрона.

Работу прибора можно приостановить нажав на кнопку «**Стоп/Сброс**». После этого можно открыть дверцу прибора, если необходимо проверить степень готовности продукта. Для возобновления работы прибора закройте дверцу и нажмите на «**Старт/+30сек/Подтверждение**».

Режимы мощности	Мощность СВЧ	Рекомендуемые блюда для приготовления
<b>P10 (низкая)</b>	10% от максимума	Мягкое мороженое
<b>P30 (умеренно низкая)</b>	30% от максимума	Суп-пюре, мягкое масло или размораживание
<b>P50 (средняя)</b>	50% от максимума	Тушёные блюда, рыба
<b>P70 (умеренно высокая)</b>	80% от максимума	Рис, рыба, курица, мясные котлеты
<b>P100 (высокая)</b>	100% от максимума	Разогревание молока, кипячение воды, овощи

# ЭКСПЛУАТАЦИЯ ПРИБОРА

---

## РАЗМОРАЖИВАНИЕ ПО ВЕСУ

1. Положите продукты в посуду, пригодную для приготовления в микроволновой печи.
2. Откройте дверцу прибора. Поставьте посуду с продуктами на стеклянный поворотный стол и закройте дверцу.
3. Нажмите **«Вес/Время/Размораживание по весу»** один раз. На дисплее отобразится «dEF1».
4. Поверните регулятор, чтобы выбрать вес размораживания продукта (от 100 до 2000 г).
5. Нажмите **«Старт/+30сек/Подтверждение»** для начала процесса размораживания. Время размораживания в данном режиме определяется прибором автоматически.
6. По истечении времени размораживания прозвучит звуковой сигнал.

## РАЗМОРАЖИВАНИЕ ПО ВРЕМЕНИ

1. Положите продукты в посуду, пригодную для приготовления в микроволновой печи.
2. Откройте дверцу прибора. Поставьте посуду с продуктами на стеклянный поворотный стол и закройте дверцу.
3. Нажмите **«Вес/Время/Размораживание по весу»** два раза. На дисплее отобразится «dEF2».
4. Поверните регулятор, чтобы установить время размораживания продукта (от 00:01 до 99:99).
5. Нажмите **«Старт/+30сек/Подтверждение»** для начала процесса размораживания.
6. По истечении времени размораживания прозвучит звуковой сигнал.

Обратите внимание, что мощность для режима размораживания устанавливается автоматически на P30 (30% от максимальной) без возможности изменения.

# ЭКСПЛУАТАЦИЯ ПРИБОРА

---

## БЫСТРОЕ ПРИГОТОВЛЕНИЕ

1. Положите продукты в посуду, пригодную для приготовления в микроволновой печи.
2. Откройте дверцу прибора. Поставьте посуду с продуктами на стеклянный поворотный стол и закройте дверцу.
3. В режиме ожидания:
  - нажмите **«Старт/+30сек/Подтверждение»** и микроволновая печь начнёт нагрев на уровне мощности 100% в течение 30 секунд. Каждое нажатие на одну кнопку приведёт к увеличению времени работы на 30 секунд. Максимально возможное время приготовления составляет 95 минут.
  - В режиме ожидания поверните регулятор влево и выберите время приготовления. После этого нажмите на **«Старт/+30сек/ Подтверждение»** и микроволновая печь начнёт нагрев на уровне мощности 100% с заданными настройками времени.
4. По истечении времени приготовления прозвучит звуковой сигнал.

Во время режимов микроволн и режима размораживания по времени, нажмите **«Старт/+30сек/Подтверждение»** для увеличения времени приготовления на 30 секунд для каждого нажатия. Для режимов автоматического меню и размораживания по весу время приготовления не может быть увеличено.

## МНОГОСТУПЕНЧАТЫЙ РЕЖИМ ПРИГОТОВЛЕНИЯ

Данная функция позволяет программировать последовательное выполнение прибором до двух режимов приготовления. Может быть задана последовательность из двух этапов. Если один из этапов – размораживание, оно должно быть установлено как первый этап.

**Пример:** необходимо разморозить продукт в течение 5 минут, а затем включить разогрев на 7 минут с 80% мощностью. Выполните следующие шаги:

1. Нажмите **«Вес/Время/Размораживание»** дважды, «dEF2» на дисплее.
2. Поверните регулятор и настройте время размораживания – 5 мин.
3. Нажмите **«Микроволны»** один раз.
4. Поверните регулятор для выбора мощности **«P80»**.
5. Нажмите **«Старт/+30сек/Подтверждение»** для подтверждения.
6. Поверните регулятор для выбора времени приготовления – 7 минут.
7. Нажмите **«Старт/+30сек/Подтверждение»** для начала приготовления.

Сначала прибор выполнит размораживание в течение 5 минут, затем автоматически включит разогрев на 7 минут с мощностью 80%.

# ЭКСПЛУАТАЦИЯ ПРИБОРА

## АВТОМАТИЧЕСКИЕ ПРОГРАММЫ ПРИГОТОВЛЕНИЯ

Данная функция позволяет включить приготовление с настройками для определённого типа продукта. Информация приведена в таблице ниже.

1. Откройте дверцу прибора. Поставьте посуду с продуктами на стеклянный поворотный стол и закройте дверцу.
2. В режиме ожидания поверните регулятор – на дисплее будут переключаться варианты от «**A-1**» до «**A-8**».
3. Выберите нужную автопрограмму и нажмите «**Старт/+30сек/Подтверждение**» для подтверждения.
4. Поверните регулятор для выбора веса продукта.
5. Нажмите «**Старт/+30сек/Подтверждение**».
6. После окончания выполнения программы прозвучит звуковой сигнал.

Меню	Вес (гр.)	Дисплей	Мощность
A-1 Разогрев	200	200	100 %
	400	400	
	600	600	
A-2 Овощи	200	200	100 %
	300	300	
	400	440	
A-3 Рыба	250	250	80%
	350	350	
	450	450	
A-4 Мясо	250	250	100%
	350	350	
	450	450	
A-5 Макароны	50гр. (с водой 450гр.)	50	80%
	100гр. (с водой 800гр.)	100	
A-6 Картошка	200	200	100%
	400	400	
	600	600	
A-7 Пицца	200	200	100%
	400	400	
A-8 Суп	200 мл.	200	80%
	400 мл.	400	



# ЭКСПЛУАТАЦИЯ ПРИБОРА

---

## ОТЛОЖЕННЫЙ СТАРТ

- Данная функция позволяет запрограммировать автоматическое включение микроволновой печи через время, заданное пользователем.
- Для работы данной функции необходимо предварительно установить правильное значение текущего времени.
- Данная функция не работает с режимом размораживания.

Для программирования отложенного старта:

1. Поместите продукты во внутреннюю камеру печи и выберите нужный режим работы прибора.

Например, установите мощность микроволнового нагрева P80, подтвердите нажав на **«Старт/+30сек/Подтверждение»**. Поверните регулятор и установите время приготовления 7 минут. На запуске выполнения программы!

2. Нажмите на «Часы/предустановка».
3. Поверните регулятор для установки значения часов (от 0 до 23). Нажмите на «Часы/предустановка».
4. Поверните регулятор для установки значения минут (от 0 до 59).
5. Нажмите на **«Старт/+30сек/Подтверждение»**.
6. По истечении заданного времени, прибор автоматически начнёт приготовление с установленными настройками (напр.: P80, 7 минут).

# УХОД И ОБСЛУЖИВАНИЕ

---

## УХОД ЗА МИКРОВОЛНОВОЙ ПЕЧЬЮ

Микроволновая печь требует регулярного ухода. Протирайте пятна и капли сразу после приготовления, пока их легко удалить влажной тканью. Раз в неделю очищайте устройство изнутри и снаружи с использованием чистящих средств.

- Выключите печь и отсоедините её от электрической сети.
- Протрите рабочую камеру печи влажной тканью, удалив остатки пищи, жира и пролитые напитки. Не рекомендуется использовать жёсткие щётки и абразивные чистящие средства.
- Внешнюю поверхность печи следует очищать влажной тканью. Во избежание поломки, необходимо следить, чтобы вода не проникла внутрь устройства через отверстия для вентиляции.
- Не лейте воду на панель управления, протрите её мягкой влажной тканью. Не используйте абразивные чистящие средства и распылители.
- Если внутри или вокруг внешней стороны дверцы конденсируется пар, протрите дверцу мягкой тканью. Скопление влаги возможно, когда печь функционирует в условиях повышенной влажности.
- Периодически вынимайте вращающийся стеклянный стол для очистки. Промывайте его в теплой мыльной воде или мойте в посудомоечной машине.
- Муфту вращения и роликовую подставку следует регулярно мыть в мыльной воде или в посудомоечной машине.
- Очищайте дно рабочей камеры мягким чистящим средством, водой или средством для мытья стекол. Пар, образующийся во время приготовления, конденсируется на дне камеры печи и колесиках роликовой подставки, поэтому их следует протирать мягкой тканью.

# УХОД И ОБСЛУЖИВАНИЕ

---

- Не допускается чистка микроволновой печи с использованием пароочистителя.
- Чтобы удалить неприятный запах из рабочей камеры, налейте в глубокую емкость, подходящую для использования в микроволновой печи, 200-300 мл воды, добавьте сок и кожуру лимона. Поставьте емкость в печь на 5 минут в режиме микроволнового нагрева, затем выньте ее и протрите поверхность рабочей камеры мягкой тканью.
- Во избежание удара электрическим током, при замене лампы подсветки камеры убедитесь, что устройство отключено от электрической сети. Замену лампы подсветки должен осуществлять квалифицированный специалист-электрик.
- Если не производить своевременную чистку изделия, качество защитного покрытия корпуса и рабочей камеры может ухудшиться, что повлияет на срок службы микроволновой печи и может привести к возникновению опасных ситуаций.

## ЭЛЕКТРОМАГНИТНЫЕ ПОМЕХИ

Основным узлом микроволновой печи является магнетрон, генерирующий электромагнитные волны сверхвысокой частоты (СВЧ). В связи с этой особенностью конструкции, микроволновая печь может вызвать помехи в работе таких устройств, как радиоприёмники, телевизоры, устройства Wi-Fi и другие радиоэлектронные устройства.

Следующие меры помогут значительно снизить влияние помех:

- Почистите дверцу печи и её уплотнитель.
- Поместите радиоприёмник, телевизор, маршрутизатор Wi-Fi на максимальном удалении от микроволновой печи.
- Настройте антенну радиоприёмника или телевизора так, чтобы обеспечить приём наиболее мощного сигнала.

# УХОД И ОБСЛУЖИВАНИЕ

## УСТРАНЕНИЕ НЕИСПРАВНОСТЕЙ

Проблема	Причина	Решение
Печь не включается.	Вилка неплотно вставлена в розетку.	Выньте вилку из розетки. Затем через 10 секунд вставьте обратно.
	Перегорает предохранитель или срабатывает устройство защитного отключения.	Замените предохранитель или замените устройство защитного отключения (производится квалифицированным специалистом).
	Неисправность розетки.	Проверьте работоспособность розетки другими электроприборами.
Печь не нагревает.	На таймере не задано время нагрева.	Установите требуемое время нагрева.
	Дверца не полностью закрыта.	Плотно закройте дверцу.
Шум в рабочей камере во время работы печи.	На дне камеры скопилось много мусора.	Произведите чистку прибора (см. раздел «Уход за микроволновой печью»).

Если устранить неисправность не удалось, или микроволновая печь не функционирует должным образом, обратитесь в специализированный сервисный центр.



### **Внимание!**

Изделие предназначено только для использования в помещении для разогрева или приготовления еды с использованием электромагнитной энергии.

# УХОД И ОБСЛУЖИВАНИЕ

---

## ТРАНСПОРТИРОВКА

- Сохраняйте оригинальную упаковку.
- Перевозите устройство в оригинальной упаковке. Придерживайтесь требований указательных знаков по транспортировке, имеющих на упаковке.
- При транспортировке и хранении запрещается подвергать устройство механическим воздействиям, которые могут привести к повреждению прибора и нарушению целостности упаковки. Не кладите на него тяжёлые предметы.
- При транспортировке держите или ставьте прибор параллельно полу (верхней частью кверху).
- Необходимо беречь упаковку прибора от попадания на неё воды и других жидкостей.

## УТИЛИЗАЦИЯ

Упаковка изготовлена из экологически чистых материалов, которые можно без ущерба для окружающей среды подвергать переработке, складировать на специальных полигонах для хранения отходов и утилизировать.

Упаковочные материалы имеют соответствующую маркировку. Символ на изделии или на его упаковке указывает, что оно не подлежит утилизации в качестве бытовых отходов. Изделие следует сдать в соответствующий пункт приема электронного и электрооборудования для последующей утилизации.

Соблюдая правила утилизации изделия, Вы сможете предотвратить ущерб окружающей среде и здоровью людей, который возможен вследствие ненадлежащего обращения с подобными отходами. За более подробной информацией об утилизации изделия обращайтесь к местным властям, в службу по вывозу и утилизации отходов или в магазин, в котором изделие было приобретено.



# УХОД И ОБСЛУЖИВАНИЕ

---

## СЕРВИСНОЕ ОБСЛУЖИВАНИЕ ПОСЛЕ ПРОДАЖИ

### **Просим Вас придерживаться следующих мер:**

- При покупке товара требуйте, чтобы продавец поставил свою отметку в гарантийном талоне.
- Используйте изделие в соответствии с инструкцией по эксплуатации.
- Если у Вас возникнут вопросы по изделию, Вы можете обратиться в пункты обслуживания по адресам, указанным в гарантийном талоне.
- По окончании сервисных работ, не забудьте потребовать у сервисного специалиста отметку в гарантийном талоне.
- Официальный срок службы изделия составляет 10 лет. Учитывая надежность и высокое качество, фактический срок службы может быть существенно выше официального.
- Гарантийный срок указан в гарантийном талоне, который вложен с инструкцией по эксплуатации.

На всю электротехническую продукцию MAUNFELD распространяется действие Технического Регламента Таможенного Союза:

ТР ТС 004/2011 «О безопасности низковольтного оборудования»

ТР ТС 020/2011 «Электромагнитная совместимость технических средств»

ТР ЕАЭС 037/2016 «Об ограничении применения опасных веществ в изделиях электротехники и радиоэлектроники»

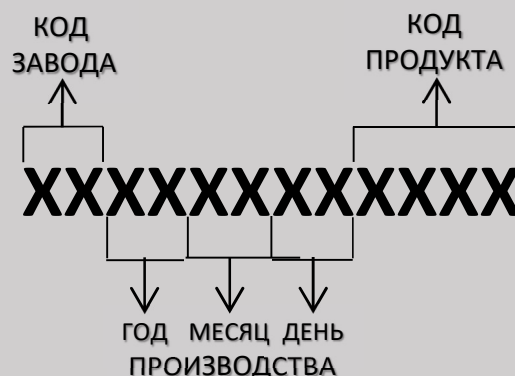
# ИНФОРМАЦИЯ ОТ ПРОИЗВОДИТЕЛЯ

Каждая микроволновая печь MAUNFELD имеет уникальный серийный номер.

Дата производства изделия указана в серийном номере изделия.

Серийный номер состоит из букв и цифр.

Пример:



**Торговая марка**

**MAUNFELD**

Тип продукции

Микроволновая печь

Модель

**MFSMO.20.7TWH**  
**MFSMO.20.7Txx**

Изготовитель

Guangdong Midea Kitchen Appliances Manufacturing Co., Ltd.  
Адрес: No.6, Yong An Road, Beijiao, Shunde, Foshan, Guangdong, China. Китай.

Уполномоченное изготовителем лицо - импортер на территории Российской Федерации

ООО «МАУНФЕЛД РУС»  
123182, г. Москва, ул. Щукинская, д. 2 этаж 1, пом. 170, каб. 1  
[www.maunfeld.ru](http://www.maunfeld.ru); [info@maunfeld.ru](mailto:info@maunfeld.ru)  
Тел. +7 (495) 380-19-82

Импортер на территории Республики Беларусь

ООО «МАУНФЕЛД БАЙ»  
РБ, Минская обл., Минский р-н, Щомыслицкий с/с, район д. Антонишки, д. 92, корп. 1, пом. 4  
[www.maunfeld.by](http://www.maunfeld.by); [info@maunfeld.by](mailto:info@maunfeld.by)  
Тел. +375 17 317-35-35

По всем вопросам технического обслуживания, приобретения аксессуаров, а также по вопросам, связанным с региональным сервисным обслуживанием техники MAUNFELD просим вас обращаться в ближайшую авторизованную сервисную службу. Наши специалисты помогут вам в кратчайшие сроки. Список сервисных центров смотрите на сайте: [www.maunfeld.ru](http://www.maunfeld.ru)

**МЕНЯЕМ  
ЖИЗНЬ  
ВОКРУГ**



Больше информации на сайте

Производитель оставляет за собой право без предварительного уведомления покупателя вносить изменения в конструкцию и комплектацию изделия, а также в инструкцию по эксплуатации.



**MAUNFELD**