

ПОДРОБНАЯ ИНСТРУКЦИЯ ПО ЭКСПЛУАТАЦИИ ЭЛЕКТРИЧЕСКОЙ МИКРОВОЛНОВОЙ ПЕЧИ (СВЧ), тип: MFSMO

MFSMO720EB07
MFSMO720EW07



БЛАГОДАРИМ ВАС

за доверие и поздравляем с приобретением нового прибора.

Для более удобного и простого пользования прибором мы подготовили подробную инструкцию по эксплуатации. Она поможет вам быстрее познакомиться с новым прибором.

Данное руководство содержит важную информацию по безопасной установке, использованию вашего прибора и уходу за ним, а также необходимые предупреждения, которые позволят вам извлечь максимальную пользу из изделия.

Храните данное руководство в надежном и удобном месте с тем, чтобы пользоваться им при необходимости.

Инструкцию по эксплуатации Вы можете найти на нашем сайте: **www.maunfeld.ru**

Перейдите на страницу товара, набрав его название (артикул) в строке «Поиск». Актуальная версия инструкции со всеми последними обновлениями доступна для скачивания в нижней части страницы товара во вкладке «Документы».

**МЕНЯЕМ
ЖИЗНЬ
ВОКРУГ**

СОДЕРЖАНИЕ

ОБЩИЕ МЕРЫ БЕЗОПАСНОСТИ.....	3
СПЕЦИАЛЬНЫЕ МЕРЫ БЕЗОПАСНОСТИ.....	7
РАСШИФРОВКА АББРЕВИАТУРЫ.....	8
ТЕХНИЧЕСКИЕ ДАННЫЕ.....	9
РАЗМЕРЫ ИЗДЕЛИЯ.....	9
ВНЕШНИЙ ВИД И КОМПЛЕКТАЦИЯ.....	10
ТРЕБОВАНИЯ К УСТАНОВКЕ.....	11
ПОДКЛЮЧЕНИЕ К ЭЛЕКТРИЧЕСКОЙ СЕТИ.....	13
ТРЕБОВАНИЯ К ПОСУДЕ.....	14
ПАНЕЛЬ УПРАВЛЕНИЯ.....	18
ИСПОЛЬЗОВАНИЕ ПРИБОРА.....	20
УХОД ЗА МИКРОВОЛНОВОЙ ПЕЧЬЮ.....	29
УСТРАНЕНИЕ НЕИСПРАВНОСТЕЙ.....	31
ТРАНСПОРТИРОВКА.....	32
УТИЛИЗАЦИЯ.....	32
СЕРВИСНОЕ ОБСЛУЖИВАНИЕ.....	33
ИНФОРМАЦИЯ ОТ ПРОИЗВОДИТЕЛЯ.....	34

**МЕРЫ
БЕЗОПАСНОСТИ**

**ОПИСАНИЕ
ПРИБОРА**

**УСТАНОВКА
ПРИБОРА**

**ЭКСПЛУАТАЦИЯ
ПРИБОРА**

**УХОД И
ОБСЛУЖИВАНИЕ**

**ИНФОРМАЦИЯ ОТ
ПРОИЗВОДИТЕЛЯ**

МЕРЫ БЕЗОПАСНОСТИ

Внимательно ознакомьтесь с инструкцией по эксплуатации и сохраните её для дальнейшего использования!

Данный прибор был протестирован и сертифицирован в соответствии со всеми действующими стандартами по электрической части и стандартами безопасности.

ОБЩИЕ МЕРЫ БЕЗОПАСНОСТИ

- Настоящий прибор предназначен исключительно для использования в быту по своему прямому назначению и не предназначен для коммерческого использования, или использования в качестве лабораторного оборудования.
- Используйте прибор только при комнатной температуре и нормальной влажности. Не используйте прибор на открытом воздухе.
- Перед использованием прибора убедитесь в соответствии его рабочего напряжения напряжению электросети. Прибор должен быть подключен к розетке с заземлением.
- Не рекомендуется подключать микроволновую печь к электросети через удлинители, разветвители или переходники.
- Не допускается работа устройства от внешнего таймера или какой-либо системы дистанционного управления.
- Отключая прибор от сети, всегда держитесь за вилку, никогда не тяните за шнур.
- Избегайте соприкосновения сетевого шнура устройства с горячими поверхностями и острыми предметами. В случае повреждения сетевого шнура использование устройства запрещено!
- Не допускайте падения устройства и не подвергайте его ударам.
- Не допускается включение устройства после падения даже при отсутствии внешних повреждений до того, как его осмотрит специалист.

МЕРЫ БЕЗОПАСНОСТИ

- При использовании одноразовых контейнеров из пластика, бумаги или других материалов требуется постоянное наблюдение за процессом приготовления. Удалите проволочные завязки из бумажных и полиэтиленовых пакетов, перед тем как поместить их в микроволновую печь.
- Не держите еду и различные предметы внутри микроволновой печи, так как возможно её случайное включение по невнимательности.
- Не разогревайте в микроволновой печи масло и жир, так как температуру этих продуктов сложно контролировать.
- Своевременно удаляйте скопившийся жир со стенок камеры устройства, так как он может воспламениться и вызывать пожар.
- Не включайте печь в микроволновом режиме, если внутри рабочей камеры нет продуктов, так как это может привести к повреждению устройства.
- Длительный разогрев небольших порций продуктов или блюд с низким содержанием влаги может привести к их пересушиванию или даже возгоранию.



Внимание! Если произошло возгорание продуктов в рабочей камере печи или в случае задымления, немедленно остановите работу печи и, не открывая дверцы, отсоедините сетевой шнур от розетки или отключите электричество во всей квартире.

- Перегрев напитков в микроволновой печи может привести к отсроченному взрывному закипанию. Соблюдайте осторожность, вынимая сосуд с напитком.
- После подогрева в микроволновой печи содержимое бутылочек для кормления или детское питание в баночках необходимо хорошо взболтать и перемешать. Всегда проверяйте температуру разогретой еды, прежде чем давать ее малышу.

МЕРЫ БЕЗОПАСНОСТИ



Внимание! Жидкости и другие продукты не должны разогреваться в герметически закрытых контейнерах, так как это может привести к их взрыву.

- Не готовьте в микроволновке продукты во фритюре. Горячее масло при разбрызгивании может повредить различные агрегаты печи, посуду и вызвать ожоги кожи.
- Не допускается варить яйца в скорлупе или подогреть сваренные вкрутую яйца в микроволновом режиме, так как они лопнут из-за повышения внутреннего давления.
- Для подогрева еды в микроволновой печи должна использоваться специальная посуда.
- В процессе готовки или разогрева посуда может сильно нагреваться. Доставая разогретое блюдо из микроволновой печи, используйте прихватку или рукавицы.
- Во время работы микроволновой печи ее внешние панели могут сильно нагреваться.



Внимание! Не допускается установка устройства над рабочей поверхностью кухонной плиты или над другими нагревательными приборами.



Внимание! Если дверца или ее уплотнитель повреждены, необходимо прекратить использование печи и обратиться в сервисный центр для ремонта.



Внимание! Ремонт микроволновой печи, связанный со снятием защитного экрана, опасен, так как экран служит защитой от микроволнового излучения. Техническое обслуживание и ремонт устройства может выполняться только квалифицированным специалистом.

- Продукты с плотной кожурой, такие как картошка, кабачки, тыква, яблоки, каштановые орехи и т.п. перед началом приготовления рекомендуется несколько раз проткнуть вилкой.

МЕРЫ БЕЗОПАСНОСТИ

- Не включайте прибор с поврежденным сетевым шнуром или вилкой.
- Не используйте прибор в случае обнаружения каких-либо неисправностей. Во избежание поражения электрическим током не разбирайте устройство самостоятельно. Для ремонта обращайтесь в специализированный сервисный центр.
- Неправильное использование заземления может привести к поражению электрическим током. Не подключайте прибор к розетке, пока прибор не будет правильно установлен и заземлен.
- Прибор поставляется с коротким сетевым шнуром, чтобы уменьшить риски, связанные с запутыванием шнура, или риском споткнуться о более длинный шнур.
- При использовании длинного шнура или удлинителя:
 - Номинальные характеристики электрического шнура или удлинителя должны быть не ниже, чем соответствующие характеристики микроволновой печи.
 - Удлинитель должен иметь заземляющий провод.
 - Более длинный шнур следует расположить так, чтобы он не проходил по столешнице или по столу, где его могут касаться дети, или там, где об него можно споткнуться.



Внимание! При снятии крышки с разогретой емкости с продуктами, или при удалении пищевой пленки возможен выброс горячего пара.

- Микроволновая печь предназначена исключительно для разогрева и приготовления еды. Сушка продуктов, одежды, подогрев грелок, влажных тканей и т.д. может привести к воспламенению или иному повреждению прибора, а также причинить вред Вашему здоровью.
- Ремонт микроволновой печи, связанный со снятием крышки корпуса, опасен, так как эта крышка защищает от микроволнового излучения. Это касается и замены провода. Вызывайте авторизованного специалиста для ремонта прибора!

МЕРЫ БЕЗОПАСНОСТИ

СПЕЦИАЛЬНЫЕ МЕРЫ БЕЗОПАСНОСТИ

(В ОТНОШЕНИИ ДЕТЕЙ И ЛЮДЕЙ С ОГРАНИЧЕННЫМИ ВОЗМОЖНОСТЯМИ)

Дети младше 8 лет не допускаются к эксплуатации, мытью или чистке микроволновой печи!

Прибор не предназначен для использования лицами (включая детей) с пониженными физическими, сенсорными или умственными способностями или при отсутствии у них жизненного опыта или знаний, если они не находятся под присмотром или не проинструктированы об использовании прибора лицом, ответственным за их безопасность. Дети должны находиться под присмотром для недопущения игр с прибором.



Внимание! Не разрешайте маленьким детям играть с упаковочными материалами (полиэтиленовой плёнкой, коробками, пенопластовыми вкладышами и пр.), так как это может представлять для них серьёзную опасность!



Внимание! В процессе работы внешние панели прибора могут сильно нагреваться. Следите, чтобы маленькие дети не приближались к прибору во время его работы.

ЭКОЛОГИЧЕСКОЕ ПРЕДУПРЕЖДЕНИЕ

После установки прибора, пожалуйста, выбрасывайте упаковочный материал, принимая во внимание условия безопасности и охраны окружающей среды. Для повторного использования выброшенного упаковочного материала, выбрасывайте его в специально предусмотренные мусороприемники, в зависимости от особенностей мусора (фольга, картон, пенопласт). Прежде чем выбросить в мусор какой-либо электрический прибор, отрежьте его кабель, чтобы предотвратить использование этого прибора другими.



Производитель не несёт ответственности за повреждения, вызванные несоблюдением требований по технике безопасности и правил эксплуатации изделия.

ОПИСАНИЕ ПРИБОРА

РАСШИФРОВКА АББРЕВИАТУР

07 – ТИП ПАНЕЛИ УПРАВЛЕНИЯ

B – BLACK – ЧЕРНЫЙ

W – WHITE – БЕЛЫЙ

E – КОД МОДЕЛИ

20 – ОБЪЁМ ВНУТРЕННЕЙ КАМЕРЫ (л)

7 – МОЩНОСТЬ СВЧ 700 Вт
(максимум)

MFSMO720EB07

O – OVEN – ПЕЧЬ

M – MICROWAVE – МИКРОВОЛНОВАЯ

F – FREESTANDING – ОТДЕЛЬНОСТОЯЩАЯ

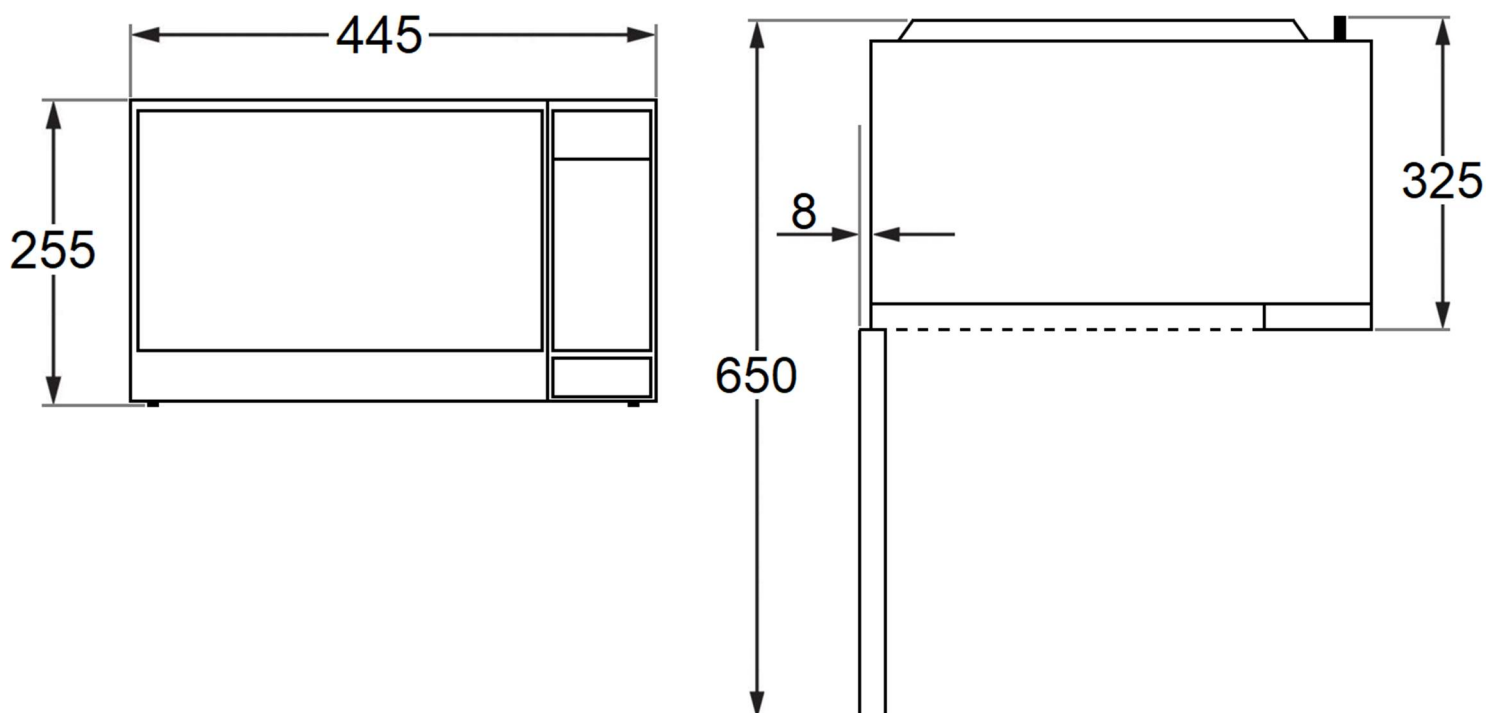
M – MAUNFELD

ОПИСАНИЕ ПРИБОРА

ТЕХНИЧЕСКИЕ ДАННЫЕ

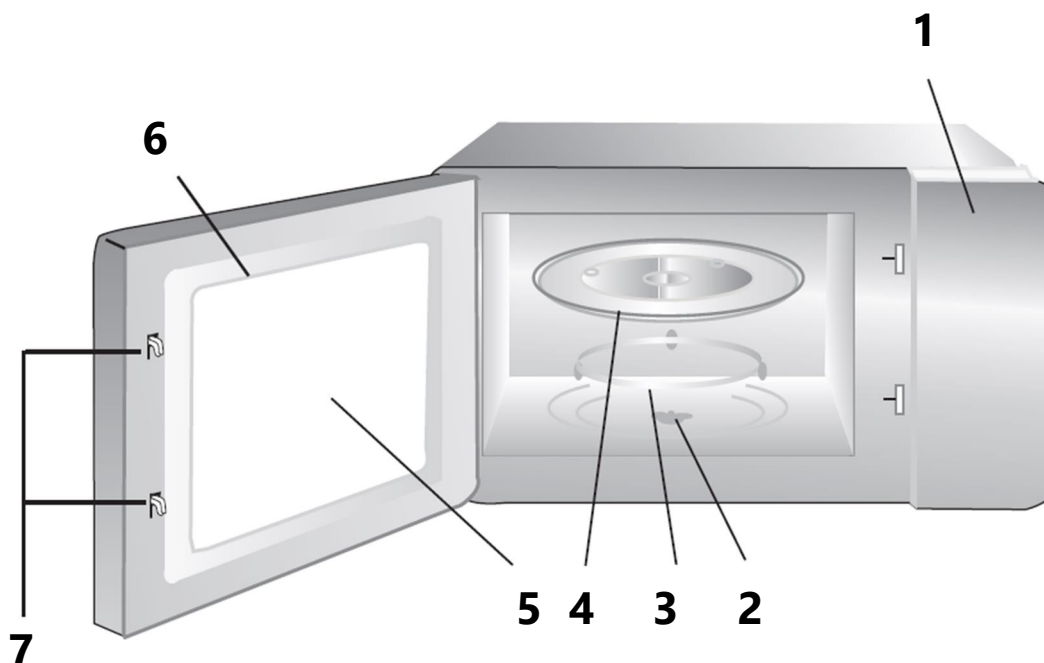
ХАРАКТЕРИСТИКИ	MFSMO720EB07 MFSMO720EW07
НАПРЯЖЕНИЕ	230 В~ / 50 Гц
ВХОДНАЯ МОЩНОСТЬ (СВЧ)	1050 Вт
ВЫХОДНАЯ МОЩНОСТЬ (СВЧ)	700 Вт
ОБЪЕМ ВНУТРЕННЕЙ КАМЕРЫ	20 л
ВНЕШНИЕ РАЗМЕРЫ (ШхГхВ)	445×325×255 мм
ВЕС НЕТТО	9,5 кг

РАЗМЕРЫ ИЗДЕЛИЯ (указаны в миллиметрах)



ОПИСАНИЕ ПРИБОРА

ВНЕШНИЙ ВИД И КОМПЛЕКТАЦИЯ



1. Панель управления.
2. Муфта вращения.
3. Роликовая подставка.
4. Стекло вращающийся поднос (тарелка).
5. Стекло дверцы.
6. Дверца прибора.
7. Замки дверцы.



Стекло вращающийся поднос

Роликовая подставка

Муфта вращения

УСТАНОВКА ПРИБОРА

ТРЕБОВАНИЯ К УСТАНОВКЕ

- Распакуйте устройство: удалите упаковочную пленку, пенопласт и клейкую ленту, фиксирующую аксессуары.
 - Проверьте наличие всех принадлежностей и документов.
 - Проверьте внимательно, не имеет ли устройство повреждений, таких как:
 - перекося дверцы устройства, её неплотное прилегание;
 - повреждения дверцы;
 - выбоины или отверстия в стекле дверцы и экранирующей сетке;
 - вмятины, сквозные отверстия в рабочей камере печи.
- При обнаружении повреждений не включайте устройство в сеть и обратитесь к продавцу товара.
- Убедитесь, что вокруг микроволновой печи достаточно места для свободной циркуляции воздуха. Соблюдайте минимальные установочные расстояния, указанные на схеме.
 - Устройство должно быть установлено на значительном расстоянии от теле- и радиоприемников. Во время работы, микроволновая печь может создавать помехи при приеме телепередач.
 - Установите устройство вдали от интенсивных источников тепла и пара.
 - Микроволновая печь не должна устанавливаться вне помещений или в помещениях, не удовлетворяющих нормам электробезопасности.
 - Поверхности микроволновой печи могут сильно нагреваться в процессе эксплуатации. Соблюдайте осторожность при использовании прибора.

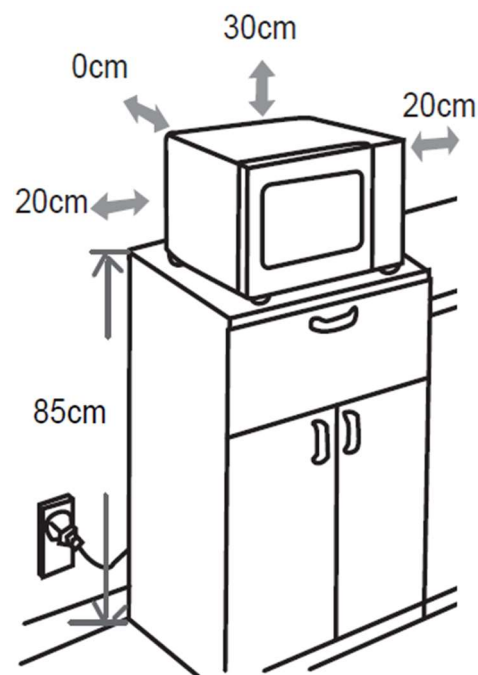


УСТАНОВКА ПРИБОРА

ТРЕБОВАНИЯ К МЕСТУ РАЗМЕЩЕНИЯ УСТРОЙСТВА

- Данное устройство должно размещаться на горизонтальной поверхности, способной выдержать его вес.
- Установите устройство на высоте не менее 85 см.
- Не снимайте ножки, расположенные на нижней части прибора.
- Задняя стенка прибора может вплотную прилегать к стене. Над прибором необходимо оставить расстояние не менее 30 см, по бокам прибора не менее 20 см.

Внимание! Не допускается блокировка вентиляционных отверстий. Это может привести к повреждению микроволновой печи.



СБОРКА И ИСПОЛЬЗОВАНИЕ ВРАЩАЮЩЕГОСЯ ПОДНОСА

Поместите роликовую подставку на дно внутренней камеры, разместите сверху стеклянный поднос, одев его на муфту вращения.

- Убедитесь, что вращению подноса ничто не препятствует.
- Не пользуйтесь микроволновой печью без правильно установленного вращающегося подноса.
- Размещайте еду, посуду и контейнеры только на вращающемся подносе.
- Если на стеклянном подносе или роликовой подставке появились трещины, обратитесь в сервисный центр для ремонта или замены. Не пользуйтесь микроволновой печью с повреждённым подносом или роликовой подставкой.

УСТАНОВКА ПРИБОРА

ПОДКЛЮЧЕНИЕ К ЭЛЕКТРИЧЕСКОЙ СЕТИ



Внимание! Микроволновая печь должна быть обязательно заземлена.

- В случае короткого замыкания, заземление снижает риск поражения благодаря отводу электрического тока.
- Этот прибор оснащен шнуром с заземляющим проводом и вилкой с заземляющим контактом. Розетка, предназначенная для подключения этого устройства, должна быть установлена в соответствии с требованиями по электробезопасности и правильно заземлена.



Внимание! Неправильно выполненное заземление может привести к поражению электрическим током.

- Если у Вас есть сомнения в том, что прибор правильно заземлен, проконсультируйтесь с квалифицированным электриком или специалистом сервисного центра. При необходимости использовать удлинитель, используйте только удлинитель с заземляющим контактом.
- Если после установки устройства доступ к вилке сетевого шнура оказался затруднен, со стороны установки должно присутствовать отключающее устройство с контактным зазором не менее 3 мм.
- Напряжение питания должно соответствовать значениям, указанным в таблице технических характеристик изделия.
- Установку розетки и замену сетевого кабеля может осуществлять только квалифицированный специалист.
- Нельзя подключать микроволновую печь через удлинители, разветвители или переходники, поскольку повышенная нагрузка может привести к пожару.
- Питающий кабель не должен быть перекручен, пережат, находиться в натяжении или проходить под днищем микроволновой печи.

ЭКСПЛУАТАЦИЯ ПРИБОРА

МАТЕРИАЛ ПОСУДЫ ДЛЯ МИКРОВОЛНОВОЙ ПЕЧИ

Рекомендуется использовать посуду и контейнеры пригодные для использования в микроволновой печи. Это контейнеры, сделанные из термостойкой керамики, стекла или пластика.

Материал	Комментарии
Термостойкая керамика	Не используйте керамическую посуду с металлизированным орнаментом или с декоративным стеклом.
Термостойкий пластик	Не используйте для длительного приготовления блюд.
Термостойкое стекло	
Подставка под гриль	
Пластиковая пленка	Не используйте для приготовления мяса или мясных продуктов, так как высокая температура может повредить плёнку.

ПРОВЕРКА ПОСУДЫ

Некоторые виды неметаллической посуды не пригодны для использования в микроволновой печи. Проверить посуду можно следующим образом:

1. Налейте холодную воду в стеклянный стакан с толстыми стенками.
2. Поставьте его внутрь тестируемой посуды.
3. Включите печь на 1 минуту на максимальной мощности.
4. Проверьте температуру воды и посуды.

Вода должна стать горячей. Стакан может нагреться от нее и стать теплым, при этом тестируемая посуда должна остаться холодной.



Внимание! Если тестируемая посуда нагрелась, это означает, что её использование в микроволновой печи недопустимо!

ЭКСПЛУАТАЦИЯ ПРИБОРА

МАТЕРИАЛЫ, ПРИГОДНЫЕ ДЛЯ ИСПОЛЬЗОВАНИЯ В МИКРОВОЛНОВОЙ ПЕЧИ

ПОСУДА	ПРИМЕЧАНИЯ
Посуда для обжаривания	Следуйте инструкциям производителя. Толщина дна посуды для обжаривания должна быть не менее 5мм.
Столовая посуда	Только подходящая для микроволновых печей. Следуйте инструкциям производителя. Не используйте треснутую посуду или посуду с отбитыми краями.
Стеклянные сосуды	Всегда снимайте крышку. Подогревайте еду только до теплого состояния. Большинство стеклянных контейнеров не жаропрочные и могут треснуть.
Стеклянная посуда	Только жаропрочная стеклянная посуда для печей. Убедитесь в том, что на ней нет металлических обрамлений. Не используйте треснутую посуду или посуду с отбитыми краями.
Мешочки для приготовления в печах	Следуйте инструкциям производителя. Не закрывайте металлическими элементами. Сделайте щели для выхода пара.
Бумажные тарелки и чашки	Используйте только для краткосрочной готовки/подогревания. При готовке не оставляйте печь без присмотра.
Пергаментная бумага	Используйте в качестве крышки или обертки при приготовлении на пару, во избежание разбрызгивания .

ЭКСПЛУАТАЦИЯ ПРИБОРА

МАТЕРИАЛЫ, ПРИГОДНЫЕ ДЛЯ ИСПОЛЬЗОВАНИЯ В МИКРОВОЛНОВОЙ ПЕЧИ

ПОСУДА	ПРИМЕЧАНИЯ
Бумажные салфетки	Используйте для накрывания еды при повторном подогреве и для впитывания жира. Используйте только для краткосрочной готовки под присмотром.
Пластмасса	Только подходящая для микроволновых печей. Следуйте инструкциям производителя. Должна быть оснащена этикеткой «Для микроволновых печей». Некоторые пластмассовые контейнеры размягчаются по мере того, как еда внутри них становится горячей. «Пакетики для кипячения» и плотно закрытые полиэтиленовые пакеты должны иметь надрезы, быть проколоты или иметь вентиляционные отверстия в зависимости от упаковки.
Пищевая пленка	Только подходящая для микроволновых печей. Используется для накрывания еды во время готовки для удерживания влаги. Пищевая пленка не должна касаться еды.
Термометры	Только подходящие для микроволновых печей (термометры для приготовления мяса и кондитерских изделий).
Восковая бумага	Используйте в качестве крышки во избежание разбрызгивания или для удерживания влаги.

ЭКСПЛУАТАЦИЯ ПРИБОРА

МАТЕРИАЛЫ, НЕ ПРИГОДНЫЕ ДЛЯ ИСПОЛЬЗОВАНИЯ В МИКРОВОЛНОВОЙ ПЕЧИ

Внимание! Не используйте металлическую посуду для приготовления или разогрева пищи в микроволновой печи, это может вызвать появление искр и привести к возгоранию.

ПОСУДА	ПРИМЕЧАНИЯ
Алюминиевый поднос	Может привести к появлению электрической дуги.
Пищевой картон с металлической ручкой	Может привести к появлению электрической дуги.
Металлическая посуда или посуда с металлическим обрамлением	Металл защищает еду от микроволновой энергии. Металлическое обрамление может привести к появлению электрической дуги.
Металлические крепежи со скручиванием	Могут привести к появлению электрической дуги или к пожару.
Бумажные пакетики	Могут привести к пожару.
Пенопласт	Пенопласт может растаять и попасть в пищу.
Дерево	Деревянные предметы могут высохнуть и воспламениться или треснуть.

ЭКСПЛУАТАЦИЯ ПРИБОРА

ПАНЕЛЬ УПРАВЛЕНИЯ



- Дисплей
- Основные настройки
- Автоматические программы
- Выбор быстрого приготовления (на время от 1 до 6 минут)
- Клавиатура для настройки параметров
- Стоп/Сброс
- Старт/+30сек
- Функция «Память»

ЭКСПЛУАТАЦИЯ ПРИБОРА

ПАНЕЛЬ УПРАВЛЕНИЯ

Основные настройки

- **Время** – установка времени приготовления;
- **По времени** – размораживание по времени;
- **По весу** – размораживание по весу;
- **Мощность** – установка мощности приготовления;
- **Часы** – установка часов;
- **Таймер** – установка таймера.

Автоматические программы

- **Попкорн** – программа для приготовления попкорна;
- **Картофель** – программа для разогрева картофеля;
- **Пицца** – программа для приготовления пиццы;
- **Овощи** – программа для разогрева овощей;
- **Напитки** – программа для разогрева напитков;
- **Ужин** – программа для разогрева блюд.

Быстрое приготовление

Кнопки 1 – 6 – включение разогрева на максимальной мощности в течение 1 – 6 минут.

Стоп/Сброс – остановка работы прибора / отмена введённых настроек.

Старт/+30сек – запуск работы прибора / увеличение времени приготовления на 30 секунд.

Функция «Память» – сохранение определённых настроек в памяти прибора.

ЭКСПЛУАТАЦИЯ ПРИБОРА

УСТАНОВКА ВРЕМЕНИ

1. Нажмите кнопку «**Часы**», на дисплее будет отображаться «00:00».
2. Нажмите на нужные цифры для установки времени. Например, чтобы установить время «12:10», нажмите последовательно: «1, 2, 1, 0».
3. Нажмите кнопку «**Часы**» для подтверждения.

Доступный диапазон установки времени: 1:00 – 12:59.

Для отмены процесса настройки нажмите на кнопку «**Стоп/Сброс**».

ТАЙМЕР

1. Нажмите кнопку «**Таймер**», на дисплее появится значение «00:00».
2. Нажмите на нужные цифры для установки времени. Максимально допустимое время таймера – 99 минут и 99 секунд.
3. Нажмите на «**Старт/+30сек**» для подтверждения.

Когда заданное время истечёт, прибор подаст звуковой сигнал (5 раз) и, в случае, если установлены часы, покажет текущее время.

Обратите внимание, что функция «Таймер» является самостоятельной функцией. Во время её выполнения невозможно использование любой другой функции прибора.

Для отмены таймера нажмите на кнопку «**Таймер**» и установите время на 00:00.

ЭКСПЛУАТАЦИЯ ПРИБОРА

СТАНДАРТНЫЙ РАЗОГРЕВ (микроволны)

1. Убедитесь, что прибор подключен к сети электропитания. Откройте дверцу прибора, поместите продукты во внутреннюю камеру на вращающийся поднос, закройте дверцу.
2. Нажмите на кнопку «**Время**», на дисплее отобразится «00:00». Нажмите на нужные цифры для установки времени приготовления. Максимально допустимое время приготовления составляет 99 минут и 99 секунд.
3. Нажмите на кнопку «**Мощность**», на дисплее отобразится «PL10». (100% мощность, по умолчанию). Нажмите на нужные цифры для установки уровня мощности (0-10).
4. Нажмите на «**Старт/+30сек**» для запуска процесса приготовления.
 - Если в процессе настройки будет нажата кнопка «**Стоп/Сброс**», настройки будут отменены.
 - При выборе уровня мощности «PL0» прибор включит только вентилятор охлаждения во внутренней камере, без разогрева.
 - Во время приготовления нажатие на кнопку «**Мощность**» позволяет задать новое значение мощности. Нажмите на нужную цифру, после чего прибор будет работать оставшееся время на новом уровне мощности.

УРОВНИ МОЩНОСТИ

Уровень	10	9	8	7	6	5	4	3	2	1	0
Мощность	100%	90%	80%	70%	60%	50%	40%	30%	20%	10%	0%
Дисплей	PL10	PL9	PL8	PL7	PL6	PL5	PL4	PL3	PL2	PL1	PL0

ЭКСПЛУАТАЦИЯ ПРИБОРА

БЫСТРОЕ ПРИГОТОВЛЕНИЕ

Функция быстрого приготовления позволяет нажатием одной кнопки включить нагрев на 100% мощности. Доступное для выбора время составляет 30 секунд или от 1 до 6 минут.

1. В режиме ожидания (прибор включён в сеть, не выбрана ни одна функция) нажмите на кнопку «**Старт/+30сек**» или на одну из цифр: 1, 2, 3, 4, 5, 6.
2. Прибор начнёт нагрев на 100% мощности в течение времени, выбранного пользователем (30 секунд или 1, 2, 3, 4, 5, 6 минут).
3. При необходимости увеличить время приготовления, нажмите на кнопку «**Старт/+30сек**» - время увеличится на 30 секунд.

Максимально допустимое время – 99 минут и 99 секунд.

Для отмены данной функции нажмите на кнопку «**Стоп/Сброс**».

ЭКСПЛУАТАЦИЯ ПРИБОРА

РЕЖИМ РАЗМОРАЖИВАНИЯ ПО ВЕСУ

1. Нажмите на кнопку «**По весу**». На дисплее отобразится «dEF1».
2. Нажмите на цифры на панели управления, чтобы ввести значение веса размораживаемого продукта. Допустимый диапазон составляет от 100 до 2000 г.
3. Нажмите на «**Старт/30сек**» для начала процесса разморозки. На дисплее будет отображаться оставшееся время (определяется автоматически). В данном режиме нельзя менять время работы прибора.

Для отмены данной функции нажмите на кнопку «**Стоп/Сброс**».

РЕЖИМ РАЗМОРАЖИВАНИЯ ПО ВРЕМЕНИ

1. Нажмите на кнопку «**По времени**». На дисплее отобразится «dEF2».
2. Нажмите на цифры на панели управления, чтобы ввести значение времени разморозки. Допустимый диапазон составляет от 00:01 до 99:99 г.
3. В данном режиме мощность по умолчанию составляет 30% (PL3). Для изменения уровня мощности нажмите на «**Мощность**» и установите другое значение, нажав на нужную цифру на панели управления.
4. Нажмите на «**Старт/30сек**» для начала процесса разморозки. На дисплее будет отображаться оставшееся время.

При необходимости увеличить время приготовления, нажмите на кнопку «**Старт/+30сек**» - время увеличится на 30 секунд.

Для отмены данной функции нажмите на кнопку «**Стоп/Сброс**».

ЭКСПЛУАТАЦИЯ ПРИБОРА

АВТОМАТИЧЕСКИЕ ПРОГРАММЫ

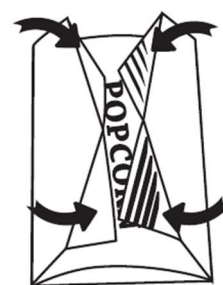
Автопрограммы позволяют пользователю включить приготовление или разогрев определённого продукта с автоматически заданными параметрами времени и мощности. Пользователь может выбрать вес или количество продукта из доступных вариантов, в зависимости от конкретной программы.

Попкорн

1. Нажмите на кнопку **«Попкорн»**, чтобы выбрать данную автопрограмму и выбрать вес (50 или 100 г). Нажимайте на кнопку, пока нужное значение не отобразится на дисплее.
2. Нажмите на **«Старт/+30сек»** для запуска автопрограммы.
3. Когда время работы программы завершится прибор подаст звуковой сигнал и вернётся в режим ожидания.

Рекомендации по приготовлению попкорна

1. При выборе веса в 100 г рекомендуется завернуть уголки пакета с попкорном перед запуском программы.
2. В случае, если пакет с попкорном расширяется и перестаёт вращаться на подносе, нажмите на кнопку **«Стоп/Сброс»** один раз, откройте дверцу прибора и поправьте положение пакета. Затем закройте дверцу и нажмите на **«Старт/+30сек»** для продолжения.



Картофель

1. Нажмите на кнопку **«Картофель»**, чтобы выбрать данную автопрограмму и выбрать вес (1 = 230 г, 2 = 460 г, 3 = 690 г). Нажимайте на кнопку, пока нужное значение не отобразится на дисплее.
2. Нажмите на **«Старт/+30сек»** для запуска автопрограммы.
3. Когда время работы программы завершится прибор подаст звуковой сигнал и вернётся в режим ожидания.

ЭКСПЛУАТАЦИЯ ПРИБОРА

АВТОМАТИЧЕСКИЕ ПРОГРАММЫ

Овощи

1. Нажмите на кнопку **«Овощи»**, чтобы выбрать данную автопрограмму и выбрать вес (150, 350, 500 г). Нажимайте на кнопку, пока нужное значение не отобразится на дисплее.
2. Нажмите на **«Старт/+30сек»** для запуска автопрограммы.
3. Когда время работы программы завершится прибор подаст звуковой сигнал и вернётся в режим ожидания.

Напитки

1. Нажмите на кнопку **«Напитки»**, чтобы выбрать данную автопрограмму и выбрать количество стаканов или чашек (1, 2 или 3). Одна чашка соответствует 120 мл. Нажимайте на кнопку, пока нужное значение не отобразится на дисплее.
2. Нажмите на **«Старт/+30сек»** для запуска автопрограммы.
3. Когда время работы программы завершится прибор подаст звуковой сигнал и вернётся в режим ожидания.

Ужин

1. Нажмите на кнопку **«Ужин»**, чтобы выбрать данную автопрограмму и выбрать вес блюда (250, 350 или 500 г). Одна чашка соответствует 120 мл. Нажимайте на кнопку, пока нужное значение не отобразится на дисплее.
2. Нажмите на **«Старт/+30сек»** для запуска автопрограммы.
3. Когда время работы программы завершится прибор подаст звуковой сигнал и вернётся в режим ожидания.

Пицца

1. Нажмите на кнопку **«Пицца»**, чтобы выбрать данную автопрограмму и выбрать вес (100, 200 или 400 г). Нажимайте на кнопку, пока нужное значение не отобразится на дисплее.
2. Нажмите на **«Старт/+30сек»** для запуска автопрограммы.
3. Когда время работы программы завершится прибор подаст звуковой сигнал и вернётся в режим ожидания.

ЭКСПЛУАТАЦИЯ ПРИБОРА

ФУНКЦИЯ ПАМЯТИ

Данная функция позволяет сохранить наиболее часто используемые настройки и последовательности режимов в памяти прибора. Сохранить можно до 3-х последовательностей. Последовательность не должна превышать двух этапов (см. пример ниже).

Для использования данной функции:

1. В режиме ожидания нажмите на кнопку «**Память**» (или цифра «0» на панели управления). На дисплее отобразится «1», что соответствует первой ячейке памяти. Нажимайте на кнопку несколько раз, чтобы переключаться между ячейками (1, 2 или 3).

2. Задайте последовательность режимов и/или настроек.

Например, нажмите на «**Время**», затем на «3», «2», «0», чтобы установить время приготовления в 3 минуты 20 секунд. Нажмите на «**Мощность**», затем на «8», чтобы задать мощность 80% («PL8»).

3. Нажмите на «**Старт/+30сек**», чтобы сохранить данную настройку (разогрев в течение 3 минут 20 секунд на уровне мощности 80%). Если нажать на «**Старт/+30 сек**» ещё раз, прибор начнёт работу с данной настройкой.

Чтобы запустить сохранённую последовательность из ячейки памяти, нажмите на «**Память**» (цифра «0») нужное количество раз, чтобы выбрать нужную ячейку, затем нажмите на «**Старт/+30сек**».

Обратите внимание, что функция памяти сохраняет информацию только до тех пор, пока прибор не будет выключен из сети электропитания.

ЭКСПЛУАТАЦИЯ ПРИБОРА

ФУНКЦИЯ ЗАПРОСА

В режиме приготовления нажмите на «**Часы**», чтобы увидеть время на дисплее. Время будет отображаться в течение 3 секунд.

В режиме приготовления нажмите на «**Мощность**», чтобы увидеть текущий уровень мощности. Уровень мощности будет отображаться в течение 3 секунд.

МНОГОСТУПЕНЧАТОЕ ПРИГОТОВЛЕНИЕ

Данная функция позволяет задавать последовательности из нескольких режимов (до двух режимов в последовательности).

- С данной функцией не применяются автопрограммы.
- Если один из этапов последовательности – размораживание, этот режим автоматически устанавливается на первое место в последовательности.

Ознакомьтесь с правилами установки на приведённом ниже примере.


К примеру, пользователю необходимо задать следующую последовательность: первый этап – приготовление на уровне мощности 80% в течение 5 минут, второй этап – приготовление на уровне мощности 60% в течение 10 минут. Для установки последовательности выполните следующее:

1. Нажмите на «**Время**», затем на «5», «0», «0» (5 минут).
2. Нажмите на «**Мощность**», затем на «8» (PL8 = 80% мощности).
3. Не нажимайте на «**Старт/+30 сек**» - снова нажмите на «**Время**», затем на «1», «0», «0», «0» (10 минут).
4. Нажмите на «**Мощность**», затем на «6» (PL6 = 60% мощности).
5. Нажмите на «**Старт/+30 сек**», чтобы запустить заданную последовательность.

ЭКСПЛУАТАЦИЯ ПРИБОРА

БЛОКИРОВКА ПАНЕЛИ УПРАВЛЕНИЯ (ЗАМОК ОТ ДЕТЕЙ)

Данная функция позволяет заблокировать кнопки панели управления во избежание нежелательного вмешательства в работу прибора.

Для включения блокировки нажмите в режиме ожидания кнопку **«Стоп/Отмена»** и удерживайте нажатой в течение трёх секунд. Раздастся длинный звуковой сигнал, указывающий на включение блокировки. На дисплее отобразится соответствующий индикатор – 

Для отключения блокировки нажмите кнопку **«Стоп/Отмена»** и удерживайте нажатой в течение трёх секунд. Раздастся длинный звуковой сигнал, указывающий на отключение блокировки.

УХОД И ОБСЛУЖИВАНИЕ

УХОД ЗА МИКРОВОЛНОВОЙ ПЕЧЬЮ

Микроволновая печь требует регулярного ухода. Протирайте пятна и капли сразу после приготовления, пока их легко удалить влажной тканью. Раз в неделю очищайте устройство изнутри и снаружи с использованием чистящих средств.

- Выключите печь и отсоедините её от электрической сети.
- Протрите рабочую камеру печи влажной тканью, удалив остатки пищи, жира и пролитые напитки. Не рекомендуется использовать жёсткие щётки и абразивные чистящие средства.
- Внешнюю поверхность печи следует очищать влажной тканью. Во избежание поломки, необходимо следить, чтобы вода не проникла внутрь устройства через отверстия для вентиляции.
- Не лейте воду на панель управления, протрите её мягкой влажной тканью. Не используйте абразивные чистящие средства и распылители.
- Если внутри или вокруг внешней стороны дверцы конденсируется пар, протрите дверцу мягкой тканью. Скопление влаги возможно, когда печь функционирует в условиях повышенной влажности.
- Периодически вынимайте вращающийся поднос для чистки. Промывайте его в теплой мыльной воде или мойте в посудомоечной машине.
- Муфту вращения и роликовую подставку следует регулярно мыть в мыльной воде или в посудомоечной машине.
- Очищайте дно рабочей камеры мягким чистящим средством, водой или средством для мытья стекол. Пар, образующийся во время приготовления, конденсируется на дне камеры печи и колесиках роликовой подставки, поэтому их следует протирать мягкой тканью.

УХОД И ОБСЛУЖИВАНИЕ

- Не допускается чистка микроволновой печи с использованием пароочистителя.
- Чтобы удалить неприятный запах из рабочей камеры, налейте в глубокую емкость, подходящую для использования в микроволновой печи, 200-300 мл воды, добавьте сок и кожуру лимона. Поставьте емкость в печь на 5 минут в режиме СВЧ-нагрева, затем выньте ее и протрите поверхность рабочей камеры мягкой тканью.
- Во избежание удара электрическим током, при замене лампы подсветки камеры убедитесь, что устройство отключено от электрической сети. Замену лампы подсветки должен осуществлять квалифицированный специалист-электрик.
- Если не производить своевременную чистку изделия, качество защитного покрытия корпуса и рабочей камеры может ухудшиться, что повлияет на срок службы микроволновой печи и может привести к возникновению опасных ситуаций.

ЭЛЕКТРОМАГНИТНЫЕ ПОМЕХИ

Основным узлом микроволновой печи является магнетрон, генерирующий электромагнитные волны сверхвысокой частоты (СВЧ). В связи с этой особенностью конструкции, микроволновая печь может вызвать помехи в работе таких устройств, как радиоприёмники, телевизоры, устройства Wi-Fi и другие радиоэлектронные устройства.

Следующие меры помогут значительно снизить влияние помех:

- Почистите дверцу печи и её уплотнитель.
- Поместите радиоприёмник, телевизор, маршрутизатор Wi-Fi на максимальном удалении от микроволновой печи.
- Настройте антенну радиоприёмника или телевизора так, чтобы обеспечить приём наиболее мощного сигнала.

УХОД И ОБСЛУЖИВАНИЕ

УСТРАНЕНИЕ НЕИСПРАВНОСТЕЙ

Проблема	Причина	Решение
Печь не включается.	Вилка неплотно вставлена в розетку.	Выньте вилку из розетки. Затем через 10 секунд вставьте обратно.
	Перегорает предохранитель или срабатывает устройство защитного отключения.	Замените предохранитель или замените устройство защитного отключения (производится квалифицированным специалистом).
	Неисправность розетки.	Проверьте работоспособность розетки другими электроприборами.
Печь не нагревает.	На таймере не задано время нагрева.	Установите требуемое время нагрева.
	Дверца не полностью закрыта.	Плотно закройте дверцу.
Шум в рабочей камере во время работы печи.	На дне камеры скопилось много мусора.	Произведите чистку прибора (см. раздел «Уход за микроволновой печью»).

Если устранить неисправность не удалось, или микроволновая печь не функционирует должным образом, обратитесь в специализированный сервисный центр.



Внимание! Изделие предназначено только для использования в помещении для разогрева или приготовления еды с использованием электромагнитной энергии.

УХОД И ОБСЛУЖИВАНИЕ

ТРАНСПОРТИРОВКА

- Сохраняйте оригинальную упаковку.
- Перевозите устройство в оригинальной упаковке. Придерживайтесь требований указательных знаков по транспортировке, имеющих на упаковке.
- При транспортировке и хранении запрещается подвергать устройство механическим воздействиям, которые могут привести к повреждению прибора и нарушению целостности упаковки. Не кладите на него тяжёлые предметы.
- При транспортировке держите или ставьте прибор параллельно полу (верхней частью кверху).
- Необходимо беречь упаковку прибора от попадания на неё воды и других жидкостей.

УТИЛИЗАЦИЯ

Упаковка изготовлена из экологически чистых материалов, которые можно без ущерба для окружающей среды подвергать переработке, складировать на специальных полигонах для хранения отходов и утилизировать.

Упаковочные материалы имеют соответствующую маркировку. Символ на изделии или на его упаковке указывает, что оно не подлежит утилизации в качестве бытовых отходов. Изделие следует сдать в соответствующий пункт приема электронного и электрооборудования для последующей утилизации.

Соблюдая правила утилизации изделия, Вы сможете предотвратить ущерб окружающей среде и здоровью людей, который возможен вследствие ненадлежащего обращения с подобными отходами. За более подробной информацией об утилизации изделия обращайтесь к местным властям, в службу по вывозу и утилизации отходов или в магазин, в котором изделие было приобретено.



УХОД И ОБСЛУЖИВАНИЕ

СЕРВИСНОЕ ОБСЛУЖИВАНИЕ ПОСЛЕ ПРОДАЖИ

Просим Вас придерживаться следующих мер:

- При покупке товара требуйте, чтобы продавец поставил свою отметку в гарантийном талоне.
- Используйте изделие в соответствии с инструкцией по эксплуатации.
- Если у Вас возникнут вопросы по изделию, Вы можете обратиться в пункты обслуживания по адресам, указанным в гарантийном талоне.
- По окончании сервисных работ, не забудьте потребовать у сервисного специалиста отметку в гарантийном талоне.
- Официальный срок службы изделия составляет 10 лет. Учитывая надежность и высокое качество, фактический срок службы может быть существенно выше официального.
- Гарантийный срок указан в гарантийном талоне, который вложен с инструкцией по эксплуатации.

На всю электротехническую продукцию MAUNFELD распространяется действие Технического Регламента Таможенного Союза:

ТР ТС 004/2011 «О безопасности низковольтного оборудования»

ТР ТС 020/2011 «Электромагнитная совместимость технических средств»

ТР ЕАЭС 037/2016 «Об ограничении применения опасных веществ в изделиях электротехники и радиоэлектроники»

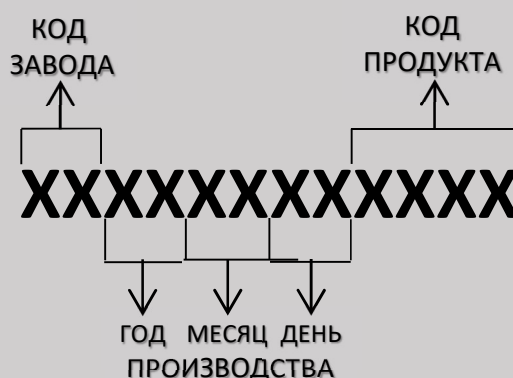
ИНФОРМАЦИЯ ОТ ПРОИЗВОДИТЕЛЯ

Каждая микроволновая печь MAUNFELD имеет уникальный серийный номер.

Дата производства изделия указана в серийном номере изделия.

Серийный номер состоит из букв и цифр.

Пример:



Торговая марка

MAUNFELD

Тип продукции

Микроволновая печь

Модель

MFSMO720EB07
MFSMO720EW07

Изготовитель

ООО «Хоум Аплиансес»
Адрес: Республика Беларусь, 220014, г. Минск, пер. С. Ковалевской, 52.

Уполномоченное изготовителем лицо - импортер на территории Российской Федерации

ООО «МАУНФЕЛД РУС»
Адрес: РФ, 123182, г. Москва, ул. Щукинская, д. 2 этаж 1, пом. 170, каб. 1
www.maunfeld.ru; info@maunfeld.ru
Тел. +7 (495) 380-19-82

Импортер на территории Республики Беларусь

ООО «МАУНФЕЛД БАЙ»
Адрес: РБ, Минская обл., Минский р-н, Щомыслицкий с/с, район д. Антонишки, д. 92, корп. 1, пом. 4
www.maunfeld.by; info@maunfeld.by
Тел. +375 17 317-35-35

По всем вопросам технического обслуживания, приобретения аксессуаров, а также по вопросам, связанным с региональным сервисным обслуживанием техники MAUNFELD просим вас обращаться в ближайшую авторизованную сервисную службу. Наши специалисты помогут вам в кратчайшие сроки. Список сервисных центров смотрите на сайте: www.maunfeld.ru

**МЕНЯЕМ
ЖИЗНЬ
ВОКРУГ**



Больше информации на сайте

Производитель оставляет за собой право без предварительного уведомления покупателя вносить изменения в конструкцию и комплектацию изделия, а также в инструкцию по эксплуатации.



MAUNFELD