

MAUNFIELD

ПОДРОБНАЯ ИНСТРУКЦИЯ
ПО ЭКСПЛУАТАЦИИ
ХОЛОДИЛЬНИКА-МОРОЗИЛЬНИКА, тип: MBF
MBF193NFFWGR Inverter



RU Ver. 02

**МЕНЯЕМ
ЖИЗНЬ
ВОКРУГ**



БЛАГОДАРИМ ВАС

за доверие и поздравляем с приобретением нового прибора.

Для более удобного и простого пользования прибором мы подготовили подробную инструкцию по эксплуатации. Она поможет вам быстрее познакомиться с новым прибором.

Данное руководство содержит важную информацию по безопасной установке, использованию вашего прибора и уходу за ним, а также необходимые предупреждения, которые позволят вам извлечь максимальную пользу из изделия.

Храните данное руководство в надежном и удобном месте с тем, чтобы пользоваться им при необходимости.

Инструкцию по эксплуатации Вы можете найти на нашем сайте: **www.maunfeld.ru**

Перейдите на страницу товара, набрав его название (артикул) в строке «Поиск». Актуальная версия инструкции со всеми последними обновлениями доступна для скачивания в нижней части страницы товара во вкладке «Документы».

МЕНЯЕМ
ЖИЗНЬ
ВОКРУГ

СОДЕРЖАНИЕ

ОБЩИЕ МЕРЫ БЕЗОПАСНОСТИ.....	3
СПЕЦИАЛЬНЫЕ МЕРЫ БЕЗОПАСНОСТИ.....	6
РАСШИФРОВКА АББРЕВИАТУРЫ.....	7
ТЕХНИЧЕСКИЕ ХАРАКТЕРИСТИКИ.....	8
ДАННЫЕ ПО ЭНЕРГОПОТРЕБЛЕНИЮ.....	9
ПОДКЛЮЧЕНИЕ К СЕТИ ЭЛЕКТРОПИТАНИЯ.....	10
РЕКОМЕНДАЦИИ ПО УСТАНОВКЕ.....	11
СХЕМА ВСТРАИВАНИЯ.....	12
ПРОЦЕСС УСТАНОВКИ.....	13
ПЕРЕНАВЕШИВАНИЕ ДВЕРЕЙ.....	20
КЛИМАТИЧЕСКИЙ КЛАСС.....	21
ПАНЕЛЬ УПРАВЛЕНИЯ, НАСТРОЙКА ТЕМПЕРАТУРЫ.....	22
ХОЛОДИЛЬНАЯ КАМЕРА.....	23
СОВЕТЫ ПО ХРАНЕНИЮ ПРОДУКТОВ.....	25
МОРОЗИЛЬНАЯ КАМЕРА.....	26
СОВЕТЫ ПО ЗАМОРАЖИВАНИЮ И ХРАНЕНИЮ ПРОДУКТОВ.....	27
ОТКЛЮЧЕНИЕ ПРИБОРА НА ДЛИТЕЛЬНЫЙ СРОК.....	28
СОВЕТЫ ПО ЭНЕРГОСБЕРЕЖЕНИЮ.....	28
СИСТЕМА РАЗМОРАЖИВАНИЯ ХОЛОДИЛЬНОЙ КАМЕРЫ.....	29
РАЗМОРАЖИВАНИЕ МОРОЗИЛЬНОЙ КАМЕРЫ.....	30
ЧИСТКА ПРИБОРА.....	31
УСТРАНЕНИЕ НЕИСПРАВНОСТЕЙ.....	32
ТРАНСПОРТИРОВКА И УТИЛИЗАЦИЯ.....	35
СЕРВИСНОЕ ОБСЛУЖИВАНИЕ.....	36
ИНФОРМАЦИЯ ОТ ПРОИЗВОДИТЕЛЯ.....	37

МЕРЫ БЕЗОПАСНОСТИ

ОПИСАНИЕ ПРИБОРА

УСТАНОВКА ПРИБОРА

ЭКСПЛУАТАЦИЯ ПРИБОРА

УХОД И ОБСЛУЖИВАНИЕ

ИНФОРМАЦИЯ ОТ ПРОИЗВОДИТЕЛЯ

МЕРЫ БЕЗОПАСНОСТИ

Внимательно ознакомьтесь с инструкцией по эксплуатации и сохраните её для дальнейшего использования!

Данный прибор был протестирован и сертифицирован в соответствии со всеми действующими стандартами по электрической части и стандартами безопасности.

ОБЩИЕ МЕРЫ БЕЗОПАСНОСТИ



Данный прибор должен быть установлен и подключён в соответствии с действующими правилами.

- Производитель, как и импортер, не несут ответственности перед конечным пользователем, если пользователь по каким-то причинам не ознакомился с данной инструкцией должным образом или она была утеряна или испорчена.
- Данный холодильник предназначен для бытового использования и не может использоваться для целей, не оговоренных в данной инструкции.
- Удалите упаковочные ленты, скотч и наклейки до начала эксплуатации прибора. Остатки клея после удаления наклеек и скотча можно легко смыть, нанеся небольшое количество жидкого моющего средства для посуды и слегка потерев. Внутренние стенки холодильника можно вымыть раствором теплой мыльной воды с пищевой содой (1 чайная ложка соды на литр воды) Затем протрите влажной тряпкой и вытрите насухо.
- Дайте холодильнику простоять 1 час с открытыми дверями, чтобы он просох и проветрился.
- Не используйте острые инструменты, растворители, горючие жидкости и металлические щетки для удаления остатков клея, так как это может повредить поверхность холодильника.
- После распаковки прибора убедитесь, что отсутствуют видимые повреждения. Если прибор был повреждён во время транспортировки, не используйте его, обратитесь к поставщику немедленно. В этом случае сохраните все упаковочные материалы.

МЕРЫ БЕЗОПАСНОСТИ

- Не переворачивайте холодильник и не кладите его на бок. Передвигая холодильник, не наклоняйте его более чем на 45° от вертикального положения. Поднимая его, никогда не придерживайте за ручку двери, верхнюю панель или трубки, так как велика вероятность деформирования и отламывания упомянутых частей.
- Данная модель холодильника является встраиваемой. Осуществите установку в соответствии с требованиями и рекомендациями, описанными в разделе «Установка прибора» настоящей инструкции, соблюдая все размеры, указанные на схемах.
- Запрещается встраивать прибор в колонну совместно с духовыми шкафами и иными приборами, выделяющими тепло при работе.
- После установки холодильника необходимо тщательно его протереть перед использованием. Помойте ящики и полки в теплой мыльной воде и высушите. При использовании в первый раз холодильник может иметь запах. После включения холодильника и начала охлаждения запах выветрится.



Изготовитель не несёт ответственности за неправильную установку и использование оборудования.

- Гарантия на данный прибор действительна только при его бытовом использовании.
- Никогда не используйте механические или иные приспособления для ускорения процесса оттаивания, если иное не одобрено изготовителем.
- Будьте осторожны и внимательны, чтобы не повредить трубки холодильного контура.
- Не допускайте повреждения системы циркуляции хладагента.
- Не располагайте продукты вблизи от распределителя холодного воздуха. Соблюдайте размещение допустимого количества продуктов, чтобы обеспечить нормальную циркуляцию воздуха.
- Не накрывайте корпус холодильника тканью и подобными материалами, так как это может неблагоприятно сказаться на работе прибора.
- Держите вентиляционные отверстия холодильника открытыми.

МЕРЫ БЕЗОПАСНОСТИ

- При первом включении или после долгого перерыва работы, компрессор прибора начнет работать непрерывно до тех пор пока во внутренних камерах не установится заданная температура. Рекомендуется перед загрузкой продуктов в холодильник дать ему проработать не менее 2 часов.
- Не используйте холодильник на открытом воздухе или под дождем.
- Холодильник не предназначен для эксплуатации в неотапливаемых помещениях или гаражах.
- Не пытайтесь отремонтировать холодильник самостоятельно. Это опасно для вас и технических параметров изделия. Любое повреждение кабеля может привести к короткому замыканию, возгоранию или поражению электрическим током.
- Не используйте поврежденный или старый штепсель.
- Не тяните, не сгибайте и не повреждайте шнур.
- При повреждении шнура обратитесь к сертифицированному специалисту для ремонта или замены шнура.
- Не вставляйте и не извлекайте штепсель из розетки мокрыми руками во избежание повреждений электрическим током.
- Не перегружайте полки и ящики.
- Не храните стеклянные бутылки или банки с напитками (особенно газированные напитки) в морозильной камере.

ХЛАДАГЕНТ И РИСК ВОЗНИКНОВЕНИЯ ПОЖАРА



Холодильник содержит небольшое количество хладагента (R600a) в холодильном контуре.

- Холодильник содержит хладагент R600a, который не опасен для окружающей среды, но горюч. Убедитесь, что трубки с хладагентом не были повреждены во время транспортировки и монтажа, иначе утечка хладагента может привести к пожару.
- В случае если утечка хладагента (R600a) произошла, то не держите зажженные свечи, лампы и другие предметы с открытым пламенем и иные источники воспламенения возле холодильника и тщательно проветрите помещение, чтобы избежать риска возникновения пожара.
- Не храните в холодильнике предметы, которые обладают легковоспламеняющимся составом (например, спреи и аэрозоли).
- Количество хладагента в холодильнике указано на этикетке внутри холодильника.

МЕРЫ БЕЗОПАСНОСТИ

СПЕЦИАЛЬНЫЕ МЕРЫ БЕЗОПАСНОСТИ

(В ОТНОШЕНИИ ДЕТЕЙ И ЛЮДЕЙ С ОГРАНИЧЕННЫМИ ВОЗМОЖНОСТЯМИ)

- Не разрешайте детям играть с прибором.
- Прибор не предназначен для использования детьми. Держите прибор и его кабель в недоступном для детей месте.
- Не допускается использование этого устройства лицами с ограниченными физическими, сенсорными и умственными возможностями, а также лицами с недостатком опыта и знаний, если они не находятся под присмотром, и им не были разъяснены способы безопасного обращения с устройством и опасности с ним связанные.
- В целях безопасности храните упаковку (полиэтиленовую пленку, коробку, пенопластовые вкладыши и прочее) вне пределов их досягаемости.



Внимание! Не разрешайте маленьким детям играть с упаковочной пленкой, так как это может привести к удушью!

Производитель не несёт ответственности за повреждения, вызванные пренебрежением требованиями безопасности, несоблюдением правил эксплуатации изделия или некорректной настройкой органов управления.

ОПИСАНИЕ ПРИБОРА

РАСШИФРОВКА АББРЕВИАТУРЫ

ИНВЕРТОРНЫЙ КОМПРЕССОР

WGR – БЕЛЫЙ ЦВЕТ
С СЕРЫМИ ЭЛЕМЕНТАМИ

NFF – NOFROST FREEZER –
СИСТЕМА ОХЛАЖДЕНИЯ
В МОРОЗИЛЬНОЙ КАМЕРЕ

MBF193NFFWGR Inverter

193 – ВЫСОТА МОДЕЛИ

F – FRIDGE - ХОЛОДИЛЬНИК

B – BUILT-IN - ВСТРАИВАЕМЫЙ

M – MAUNFELD

ОПИСАНИЕ ПРИБОРА

ТЕХНИЧЕСКИЕ ХАРАКТЕРИСТИКИ

ХАРАКТЕРИСТИКИ	MBF193NFFWGR Inverter
НАПРЯЖЕНИЕ	220-240 В~, 50 Гц
МАТЕРИАЛ ИСПОЛНЕНИЯ	Металл
ТИП ХОЛОДИЛЬНИКА	Двухкамерный, встраиваемый
ТИП УПРАВЛЕНИЯ	Электронное
РАСПОЛОЖЕНИЕ МОРОЗИЛЬНОЙ КАМЕРЫ	Снизу
ОБЪЁМ ХОЛОДИЛЬНИКА (ОБЩИЙ / ПОЛЕЗНЫЙ)	285/281 л
ОБЪЁМ ХОЛОДИЛЬНОЙ КАМЕРЫ (ОБЩИЙ / ПОЛЕЗНЫЙ)	228/225 л
ОБЪЁМ МОРОЗИЛЬНОЙ КАМЕРЫ (ОБЩИЙ / ПОЛЕЗНЫЙ)	57/56 л
ТИП КОМПРЕССОРА	Инверторный
ХЛАДАГЕНТ	R600a
ТИП ОХЛАЖДЕНИЯ ХОЛОДИЛЬНОЙ / МОРОЗИЛЬНОЙ КАМЕРЫ	Статический / NoFrost
ПОДСВЕТКА ХОЛОДИЛЬНОЙ КАМЕРЫ	Светодиодная (LED)
ВНЕШНИЕ РАЗМЕРЫ (ШхГхВ)	540 x 550 x 1935 мм
ВЕС НЕТТО	62 кг

ДОПОЛНИТЕЛЬНЫЕ ХАРАКТЕРИСТИКИ	ЗНАЧЕНИЕ
РЕГУЛИРУЕМЫЕ НОЖКИ	да
ПЕРЕНАВЕШИВАНИЕ ДВЕРЕЙ	да
КОЛИЧЕСТВО ПОЛОК В ХОЛОДИЛЬНОЙ КАМЕРЕ	5 шт.
КОЛИЧЕСТВО ЯЩИКОВ В ХОЛОДИЛЬНОЙ / МОРОЗИЛЬНОЙ КАМЕРЕ	2 / 3 шт.
КОЛИЧЕСТВО ПОЛОК НА ДВЕРИ	4 шт.
ПОДСТАВКА ДЛЯ ЯИЦ	2 шт.
ФОРМА ДЛЯ ЛЬДА	1 шт.
РЕШЁТКА ДЛЯ БУТЫЛОК	1 шт.
УСТАНОВОЧНЫЙ КОМПЛЕКТ	1 шт.

ОПИСАНИЕ ПРИБОРА

ДАННЫЕ ПО ЭНЕРГОПОТРЕБЛЕНИЮ

ХАРАКТЕРИСТИКИ	ЗНАЧЕНИЕ
НАИМЕНОВАНИЕ МОДЕЛИ	MBF193NFFWGR Inverter
ХОЛОДОПРОИЗВОДИТЕЛЬНОСТЬ	2,5 кг / 24 ч
КЛИМАТИЧЕСКИЙ КЛАСС	ST
УРОВЕНЬ ШУМА	39 дБ
МОЩНОСТЬ В СТАНДАРТНОМ РЕЖИМЕ	100 Вт
МОЩНОСТЬ СВЕТОДИОДНОЙ ПОДСВЕТКИ	3,5 Вт
НОМИНАЛЬНАЯ СИЛА ТОКА	0,8 А
ПОТРЕБЛЯЕМАЯ МОЩНОСТЬ	0,707 кВт / 24 ч
КЛАСС ЭНЕРГОЭФФЕКТИВНОСТИ	A+

ЭКОЛОГИЧЕСКОЕ ПРЕДУПРЕЖДЕНИЕ

После установки изделия, пожалуйста, выбрасывайте упаковочный материал, принимая во внимание условия безопасности и охраны окружающей среды.

Для повторного использования выброшенного упаковочного материала, выбрасывайте его в специально предусмотренные мусороприемники, в зависимости от особенностей мусора (фольга, картон, пенопласт). Прежде чем выбросить в мусор какой-либо электрическое изделие, отрежьте его кабель, чтобы предотвратить использование этого изделия другими.



УСТАНОВКА ПРИБОРА

ПОДКЛЮЧЕНИЕ К СЕТИ ЭЛЕКТРОПИТАНИЯ

- После распаковки прибора рекомендуется выждать паузу примерно в 4 часа перед первым подключением холодильника к электросети, это необходимо для возврата хладагента в компрессор.
- Перед подключением холодильника к сети электропитания убедитесь в том, что параметры электросети соответствуют параметрам, указанным на технической этикетке, расположенной на корпусе прибора.
- Холодильник должен быть подключен только к однофазной сети переменного тока 220 – 240 В~ / 50 Гц. Используйте розетку с заземлением. При отсутствии такой розетки ее должен установить сертифицированный специалист-электрик.
- Если у Вас бывают скачки напряжения, то рекомендуется использовать стабилизатор напряжения с автоматической регулировкой напряжения.
- Питание в розетке должно соответствовать показателям прибора.
- Рекомендуется подключение к отдельной розетке, к которой не будут подключаться другие электрические приборы.
- Не используйте удлинитель.
- Убедитесь, что вилка и шнур питания не повреждены. В противном случае это может привести к короткому замыканию, поражению электрическим током или перегреву и даже вызвать пожар.
- При отключении холодильника от сети электропитания последующее подключение к сети следует производить не ранее, чем через 10 минут. Несоблюдение этого правила может привести к отказу компрессора.
- При отключении холодильника от сетевой розетки всегда придерживайте вилку.

УСТАНОВКА ПРИБОРА

- Поместите холодильник в такое место, которое исключает попадание прямых солнечных лучей.
- Размещайте холодильник вдали от источников тепла, таких как печи, плиты, радиаторы отопления, камины или обогреватели.
- Холодильник должен находиться на расстоянии минимум 10 см от кухонных плит и духовок.
- Устанавливайте холодильник в сухом месте подальше от источников большой влажности.
- В целях повышения эффективности системы охлаждения необходимо обеспечивать хорошую вентиляцию вокруг холодильника для отвода тепла.
- Система охлаждения в задней части холодильника не должна касаться задней стенки. Чем больше расстояние от стенки, тем лучше для работы холодильника. Убедитесь, что над прибором имеется зазор для выхода воздуха и что между задней частью прибора и задней стенкой имеется пространство.
- Регулируемые передние опоры необходимо установить на соответствующей высоте, чтобы обеспечить устойчивость и правильную работу холодильника.
- При установке обратитесь за помощью и устанавливайте прибор вдвоем. Эта мера необходима как для Вашей безопасности, так и для безопасной установки самого прибора.
- Данная модель холодильника предназначена для встраивания в нишу, шкаф или кухонную мебель.



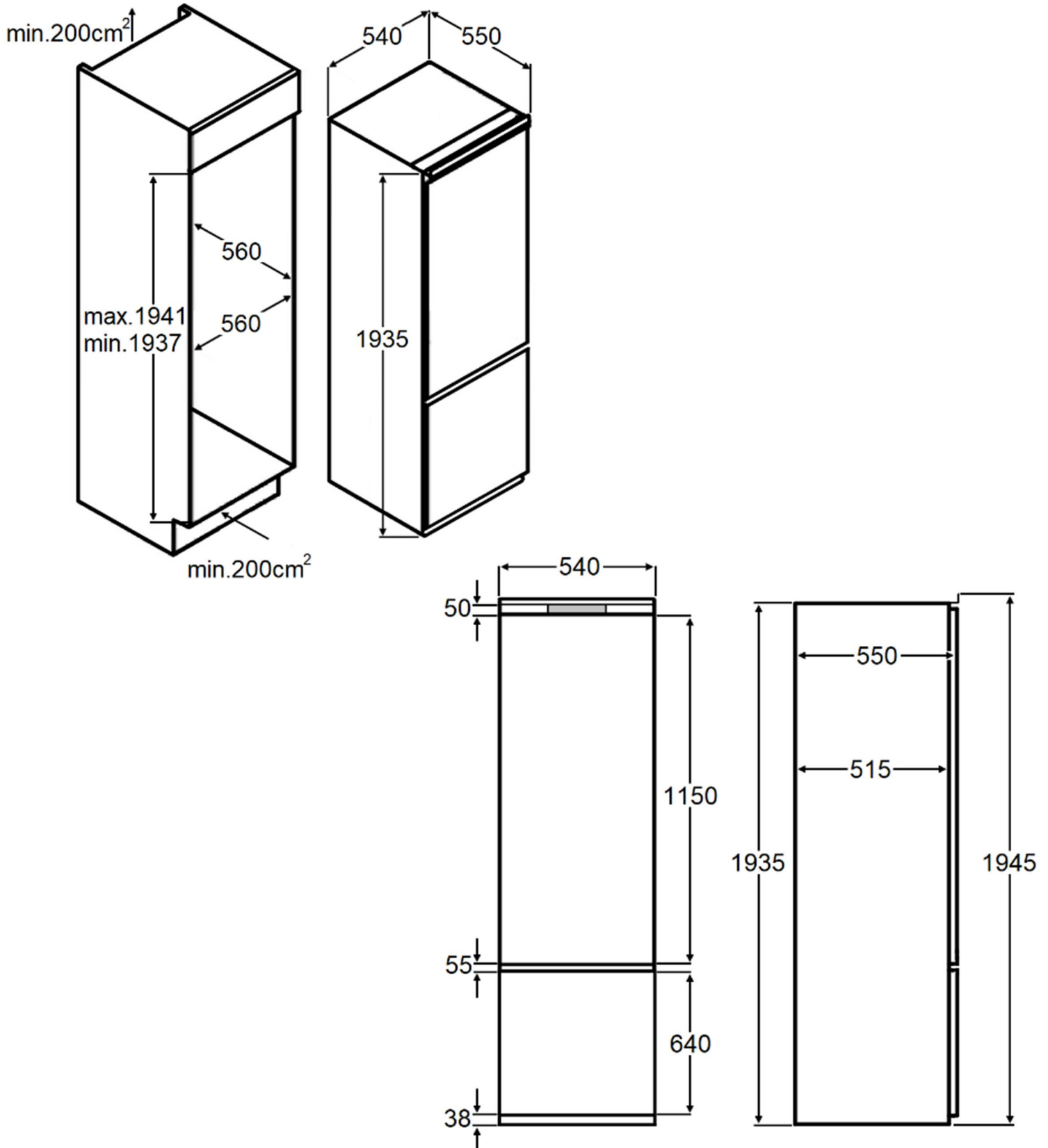
Запрещается встраивать прибор в колонну совместно с духовыми шкафами и иными приборами, выделяющими тепло при работе, так как это затруднит отвод тепла и негативно скажется на работе холодильника.

- Конструкция дверных петель позволяет им выдерживать значительный вес. Для данной модели производителем не определен верхний предел нагрузки на петли.

УСТАНОВКА ПРИБОРА

СХЕМА ВСТРАИВАНИЯ

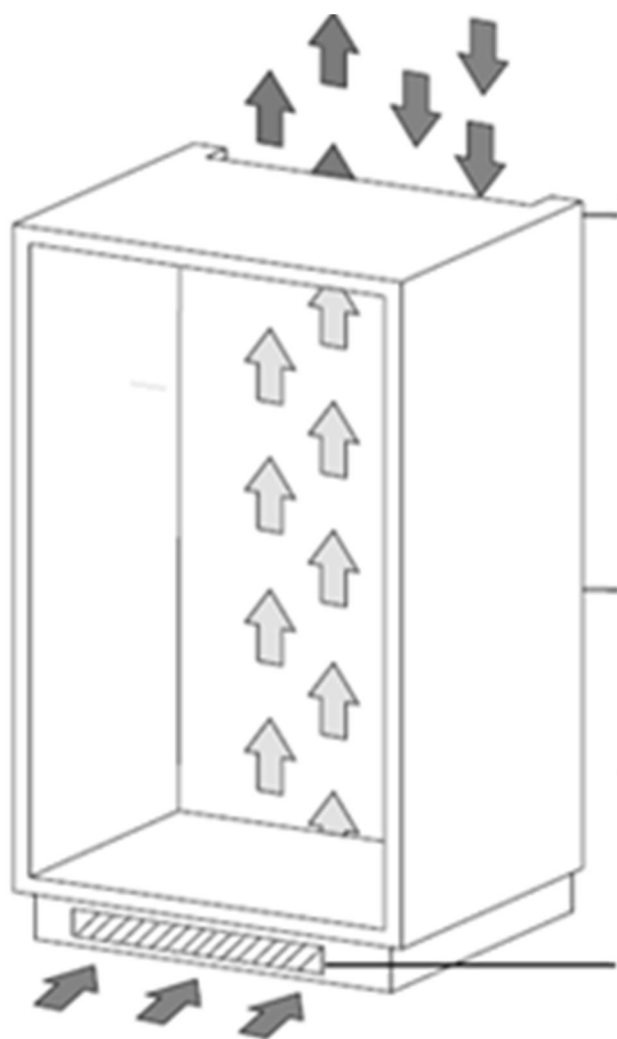
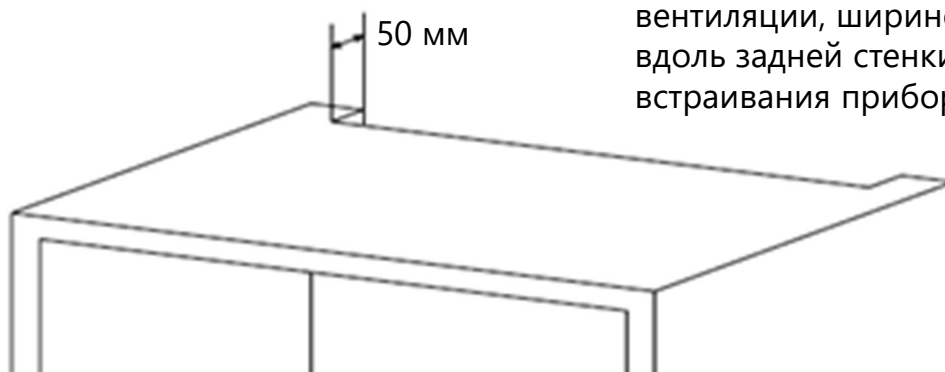
(размеры указаны в миллиметрах)



УСТАНОВКА ПРИБОРА

Холодильное оборудование должно иметь хорошую вентиляцию. Неправильная вентиляция может привести к преждевременному отказу компрессора.

Оставьте пространство для вентиляции, шириной 50 мм, вдоль задней стенки шкафчика для встраивания прибора.



Воздушный поток

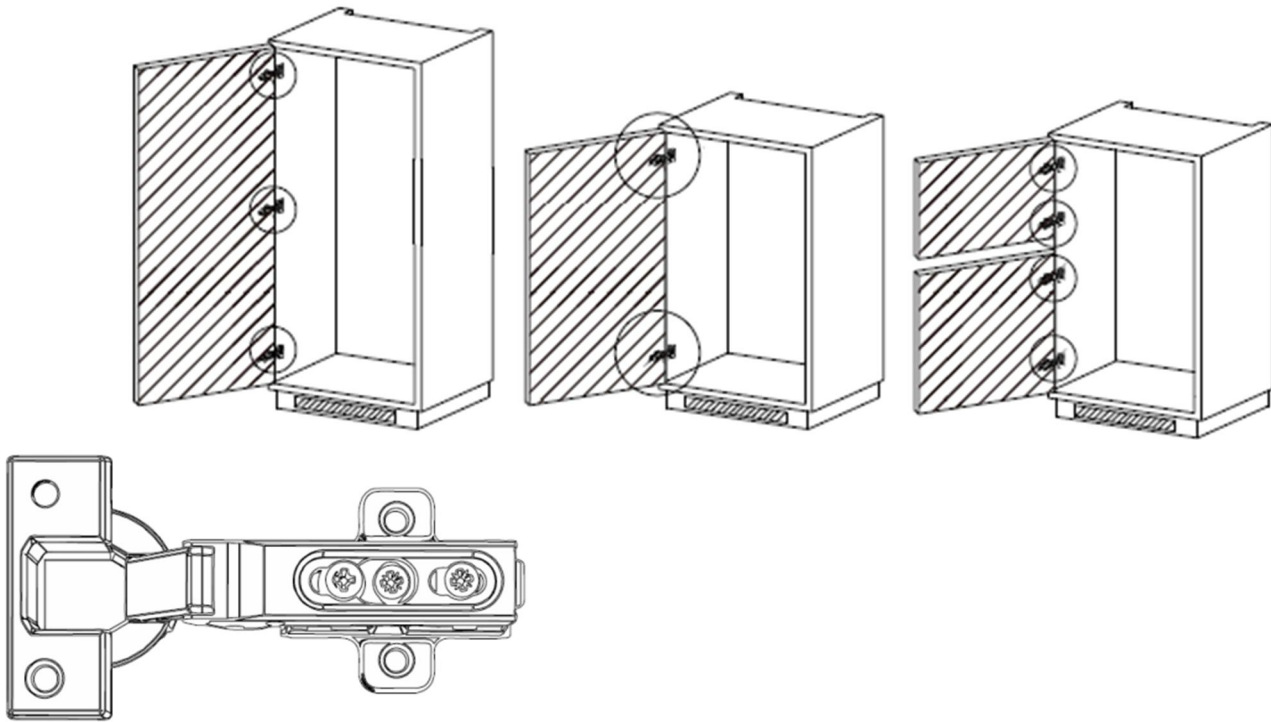
Сделайте зазор для вентиляции в верхней части шкафа. Воздушному потоку ничто не должно препятствовать. Рекомендуемый размер зазора: 500 x 50 мм.

Оставьте свободное пространство между холодильником и задней стеной для улучшения циркуляции воздуха. Рекомендуемое пространство: 50 мм.

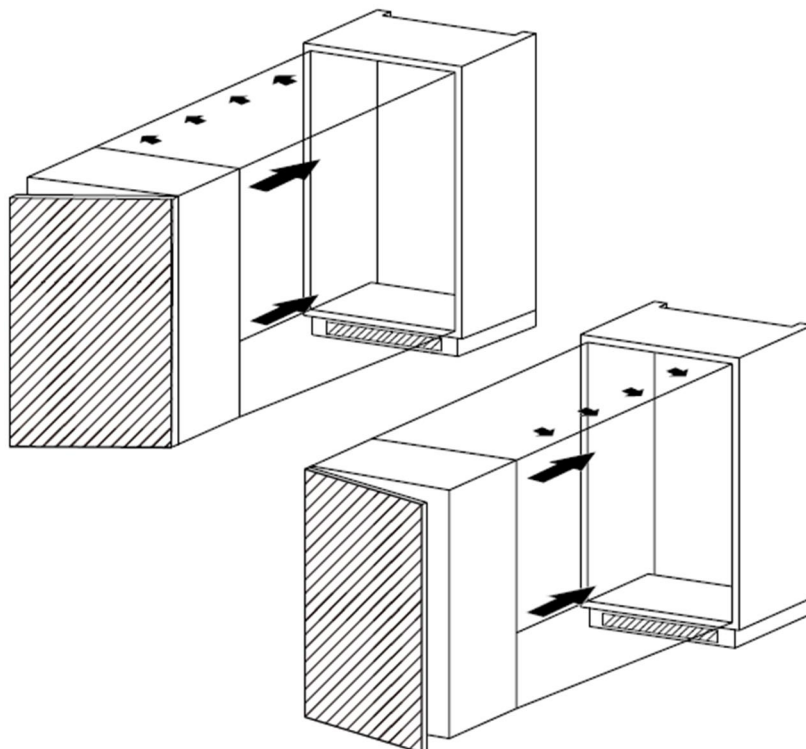
Необходимо оставить свободное пространство в основании кухонного шкафа и сделать вырез для обеспечения циркуляции воздуха. Рекомендуемый размер выреза 600 x 10 мм.

УСТАНОВКА ПРИБОРА

1. Установите дверные петли кухонного шкафа, в соответствии с конфигурацией вашей модели холодильника.

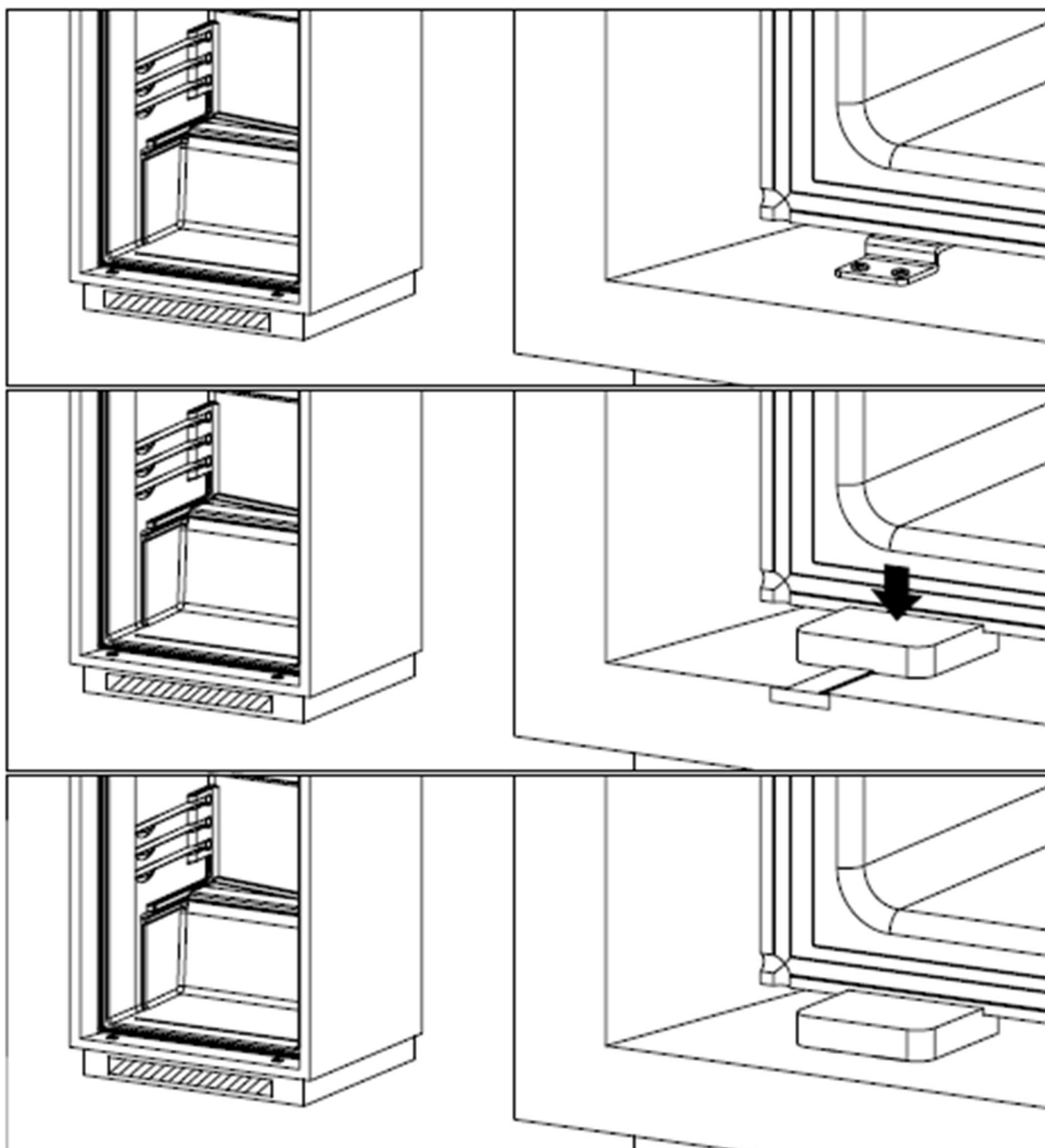


2. Установите холодильник в подготовленный шкаф для монтажа.



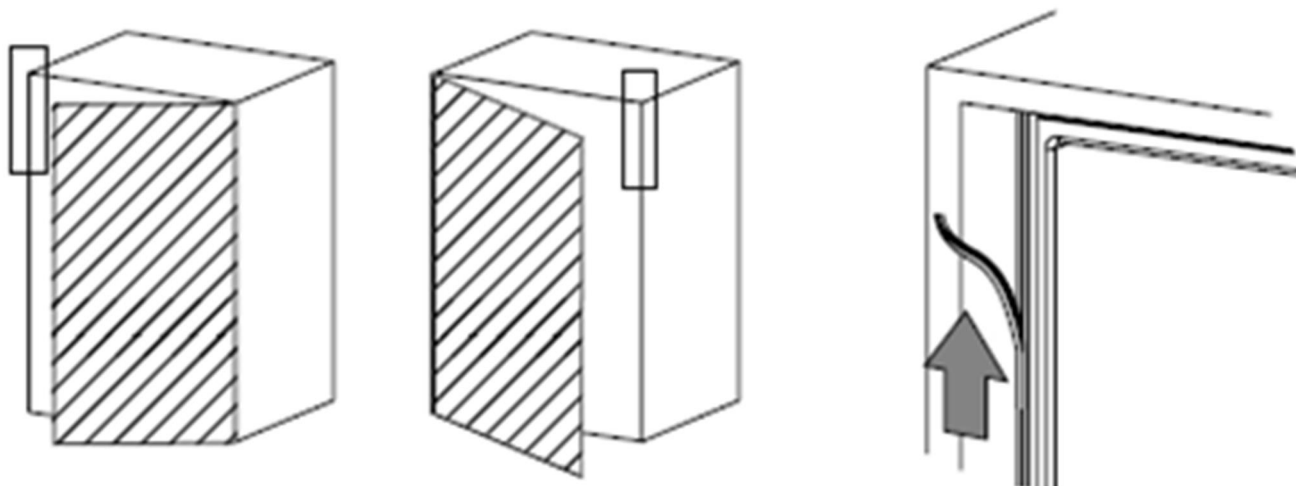
УСТАНОВКА ПРИБОРА

3. В основании прибора находятся две металлические пластины. Установите прилагаемые накладки на эти пластины как показано на рисунке. Убедитесь, что выступы накладок находятся на одном уровне.

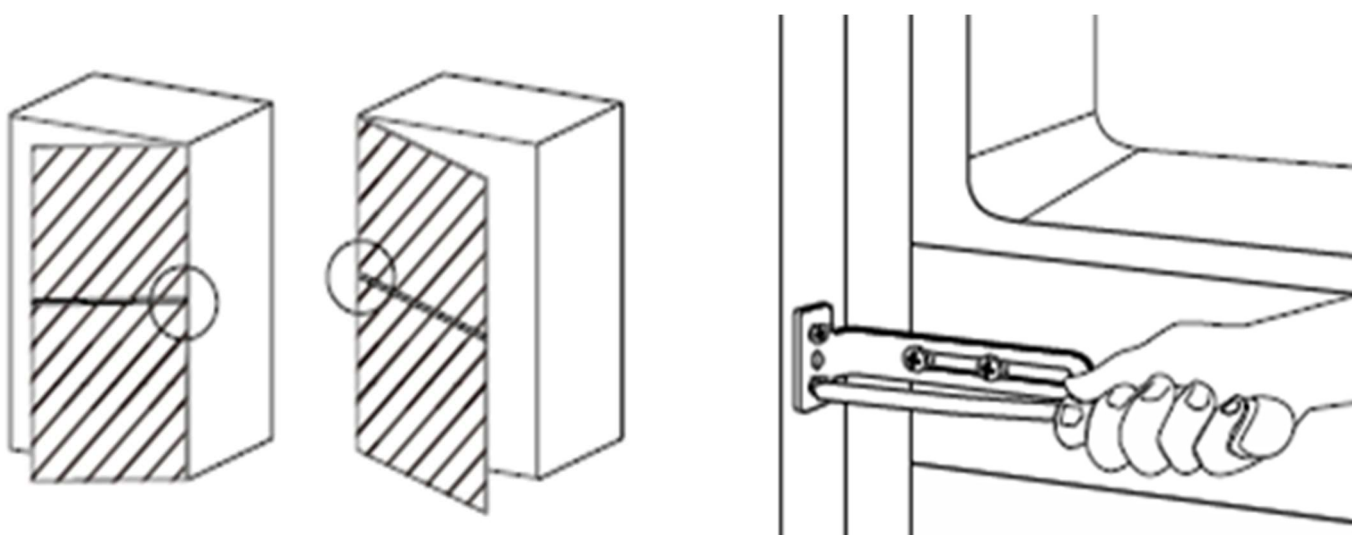


УСТАНОВКА ПРИБОРА

4. Используйте специальную ленту, чтобы закрыть зазор со стороны открывания дверцы шкафа.

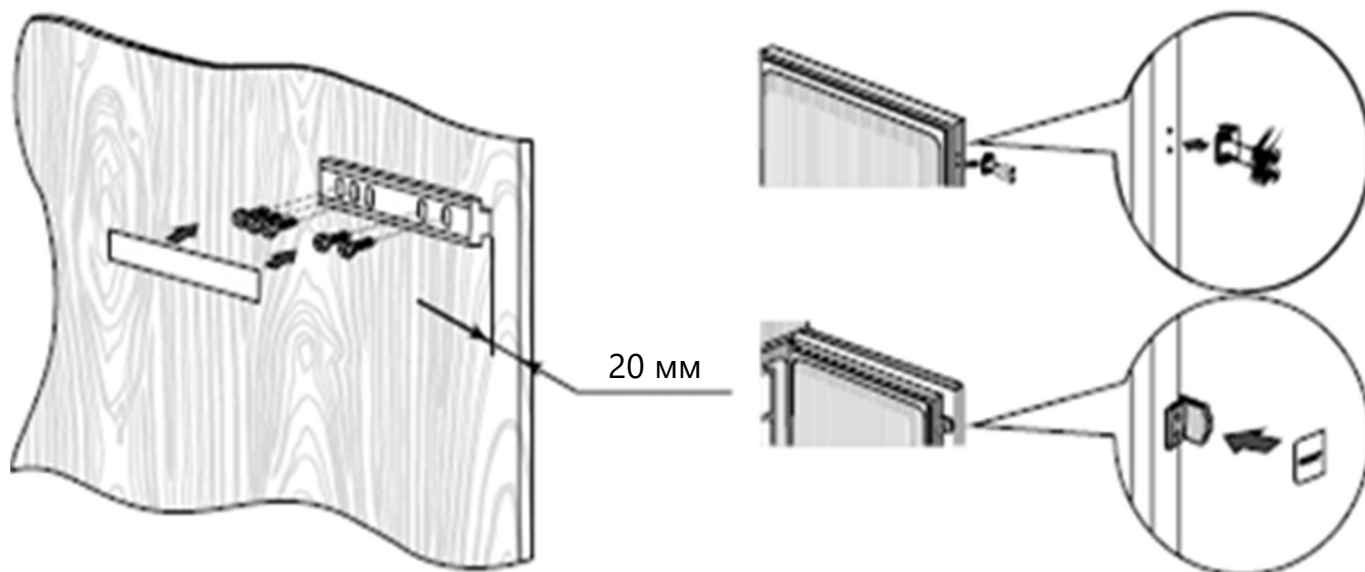


5. Установите элементы для фиксации холодильника, как указано на рисунке. Закрепите прибор в шкафу с помощью шурупов.

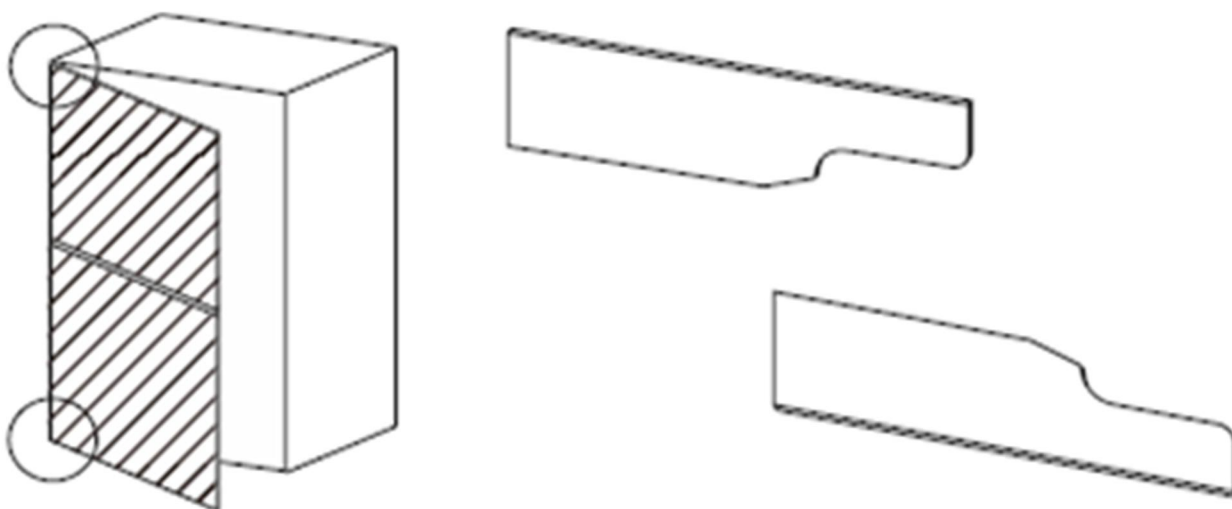


УСТАНОВКА ПРИБОРА

6. Установите металлические направляющие на декоративный фасад с помощью шурупов. Расположение направляющих должно соответствовать расположению посадочных мест для кронштейнов на дверце прибора. Закройте направляющие накладной крышкой. Затем установите соединительные кронштейны на дверцу прибора.

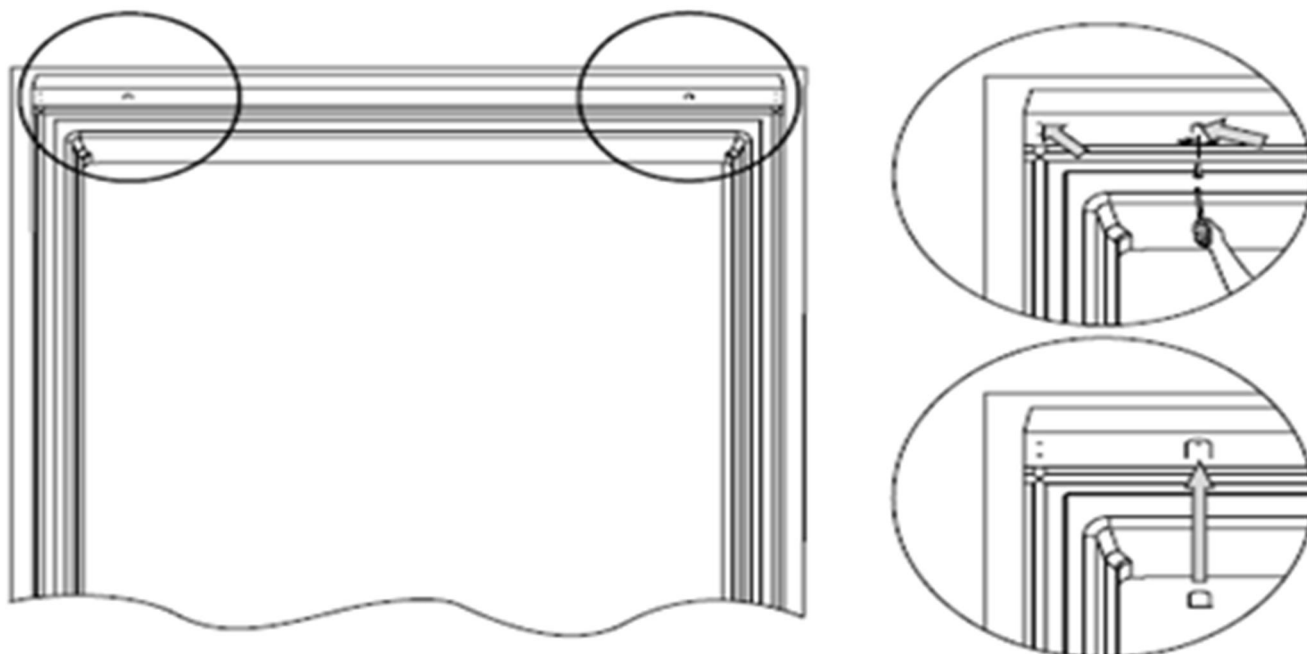


7. Установите накладки на петли.

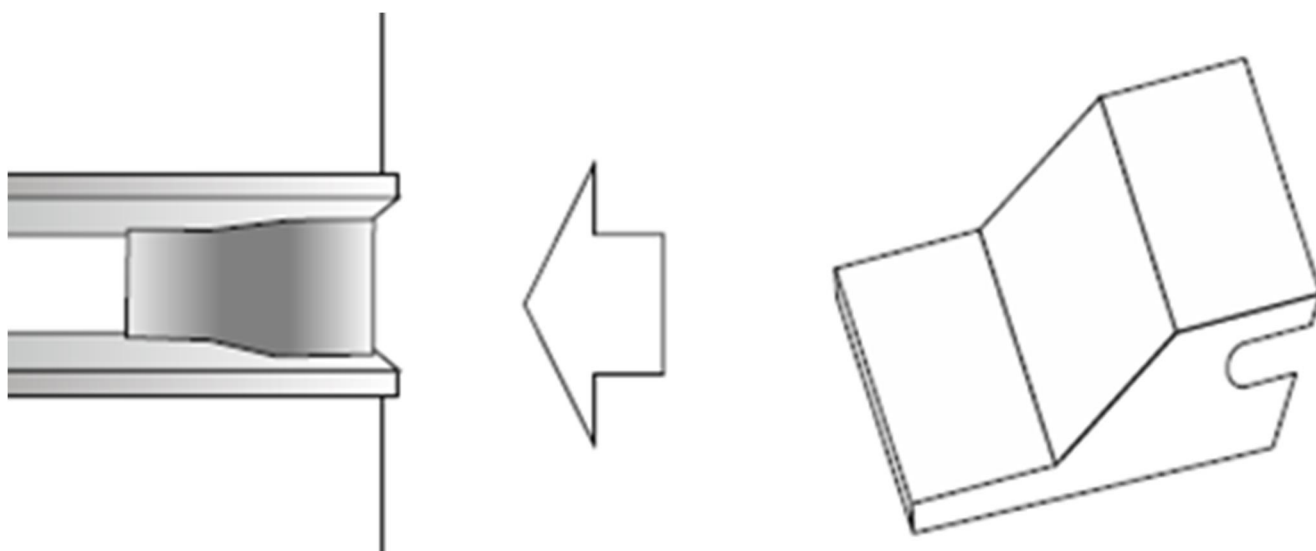


УСТАНОВКА ПРИБОРА

8. Зафиксируйте дверцу и фасад с помощью шурупов, установите пластиковые накладки.

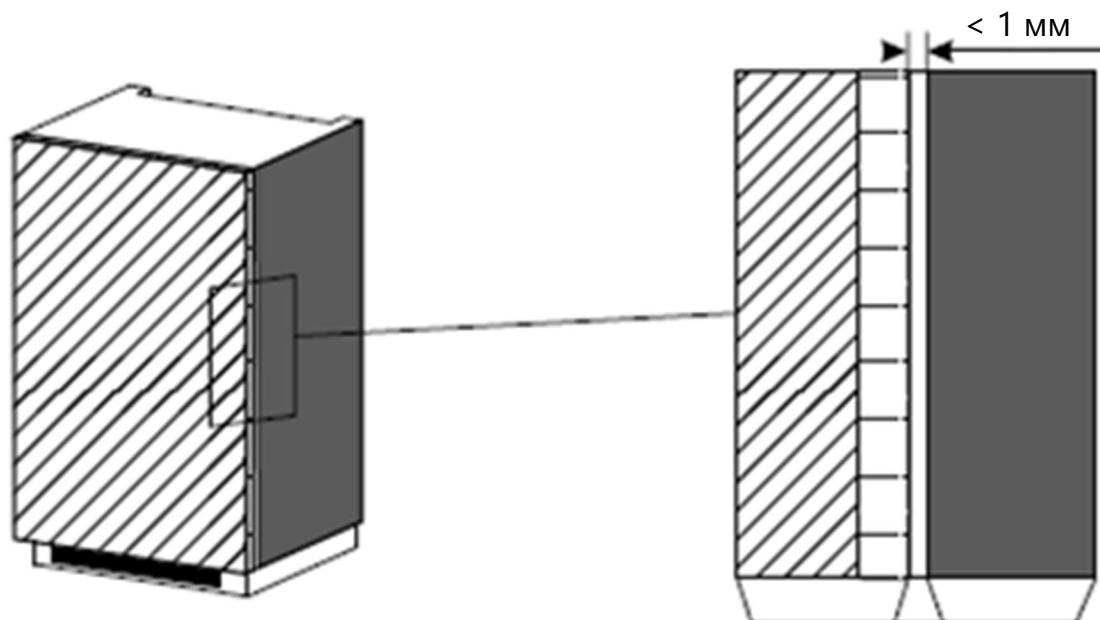


9. Установите накладку на средние петли.



УСТАНОВКА ПРИБОРА














10. В конце установки, проверьте зазор между декоративным кухонным фасадом и дверцей. Зазор должен быть менее 1 мм.



ВАЖНО! После установки убедитесь, что двери холодильника свободно открываются и плотно закрываются. При необходимости, отрегулируйте петли и/или расположение кронштейнов.

ЭЛЕМЕНТЫ В КОМПЛЕКТЕ

(набор может отличаться, в зависимости от конкретной модели)

												
-	20	1	4	1	1	1	4	1	2	4	1	1
-	20	1	4	1	1	1	4	1	2	4	1	1

УСТАНОВКА ПРИБОРА

ПЕРЕНАВЕШИВАНИЕ ДВЕРЕЙ

Перенавешивание дверей холодильника не рекомендуется осуществлять в одиночку из-за большого веса дверей и необходимости осуществлять точное выравнивание и надежное крепление всех элементов.

1. Снимите накладку с верхней петли и с помощью отвертки осторожно отвинтите винты крепления. Поддерживайте верхнюю дверцу прибора.
2. Осторожно снимите верхнюю дверь и аккуратно поставьте к стене или положите на пол. Обратите внимание, на количество и расположение прокладок между петлей и дверцей прибора.
3. Снимите нижнюю петлю (петли), открутив винты, крепящие ее к прибору. Поддерживайте нижнюю дверцу прибора.
4. Осторожно снимите нижнюю дверь и аккуратно поставьте к стене или положите на пол. Обратите внимание, на количество и расположение прокладок между петлей и дверцей прибора.
5. Разместите снятую ранее верхнюю петлю на противоположной стороне прибора в его нижней части.
6. Установите нижнюю дверь, надежно затяните все крепления.
7. Разместите снятую ранее нижнюю петлю на противоположной стороне прибора в его верхней части.
8. Установите верхнюю дверь, надежно затяните все крепления.
9. Установите снятые ранее накладки на петли.
10. Переустановите все направляющие и кронштейны на дверях прибора и на декоративных фасадах в соответствии с новым расположением дверей.

ЭКСПЛУАТАЦИЯ ПРИБОРА

КЛИМАТИЧЕСКИЙ КЛАСС

Данный холодильник выполняет свои функции при условии соблюдения требования климатического класса. Соответствие климатического класса температурным условиям приведены в таблице ниже.



Внимание! На внутреннюю температуру холодильника могут оказывать влияние следующие факторы:

- расположение холодильника;
- температура окружающей среды;
- частота открывания дверей.

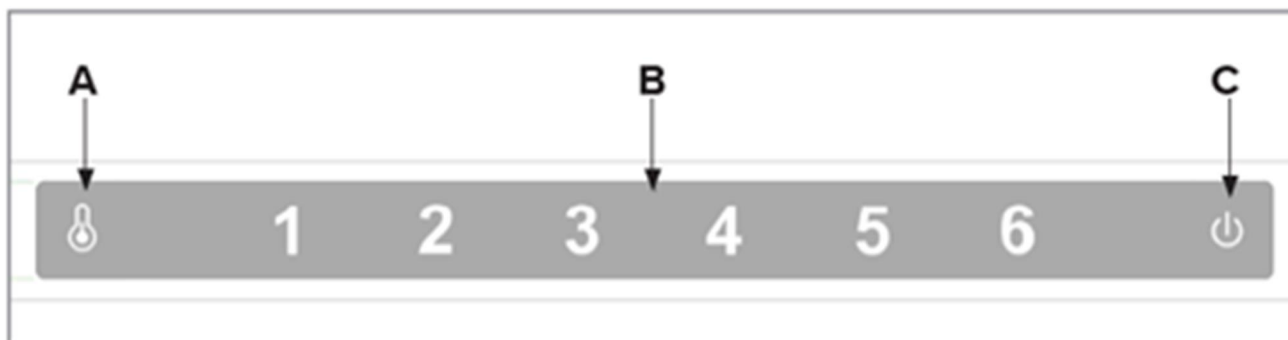
Климатический класс холодильника указан в разделе «Технические характеристики» данной инструкции и на внутренней этикетке на корпусе холодильника.

КЛИМАТИЧЕСКИЙ КЛАСС	ТЕМПЕРАТУРА ОКРУЖАЮЩЕЙ СРЕДЫ
SN	от +10°C до +32°C
N	от +16°C до +32°C
ST	от +16°C до +38°C
T	от +16°C до +43°C

Использование холодильника в другом температурном диапазоне может привести к его некорректной работе.

ЭКСПЛУАТАЦИЯ ПРИБОРА

ПАНЕЛЬ УПРАВЛЕНИЯ



А. Кнопка регулировки температуры холодильника.

Эта кнопка используется для регулировки температуры в холодильнике. Нажмите на кнопку один раз для активации регулировки, а затем столько раз, сколько необходимо, пока не будет выбрана нужная температура. Диапазон настроек температуры варьируется от «1» до «6», при этом «1» означает самую высокую температуру, «6» – самую низкую. В таблице ниже указано соответствие значений на панели управления фактической температуре в холодильной и морозильной камерах прибора.

Внимание! По возможности, избегайте установки температуры в значении «6» на длительное время. Это поможет снизить нагрузку на компрессор и систему охлаждения.

В. Шкала настройки температуры в холодильнике.

На нем отображается текущая настройка температуры.

С. Кнопка питания.

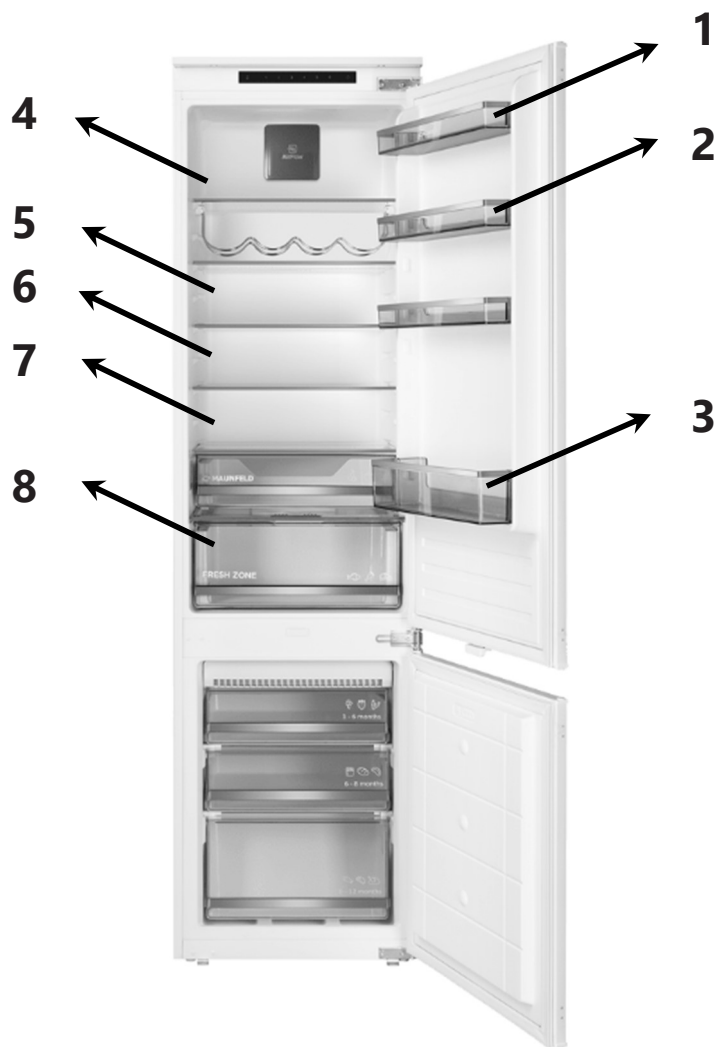
Используйте данную кнопку для включения и выключения холодильника.

Диапазон температур холодильной/морозильной камер.

1	2	3	4	5	6
+12/ -11°C	+10/ -13°C	+8/-15°C	+6/-17°C	+4/-19°C	+2-0/ -22-24°C

ЭКСПЛУАТАЦИЯ ПРИБОРА

ХОЛОДИЛЬНАЯ КАМЕРА



Точное значение температуры во разных частях внутренней камеры холодильника может варьироваться. Ниже приведены рекомендации по размещению различных продуктов в холодильной камере:

1. Масло, сыры.
2. Еда в банках и бутылках.
3. Напитки, в том числе, молоко.
4. Готовые блюда.
- 5-6. Йогурты, варенья, готовые блюда.
- 7-8. Свежее мясо и рыба или фрукты и овощи, в зависимости от настроек температуры.

ЭКСПЛУАТАЦИЯ ПРИБОРА

ХОЛОДИЛЬНАЯ КАМЕРА

Холодильная камера предназначена для хранения и охлаждения овощей и фруктов.

Рекомендуется хранить продукты питания в упакованном виде во избежание появления подтеков и запахов, которые могут повлиять на другие продукты.

Внимание! Никогда не закрывайте двери холодильника при выдвинутых ящиках и полках, это может привести к повреждению их и самого холодильника.

Дверные полки

Полки предназначены для хранения яиц, упакованных продуктов питания, напитков в банках и бутылках и т.д. Не помещайте слишком много тяжелых продуктов на данные полки.

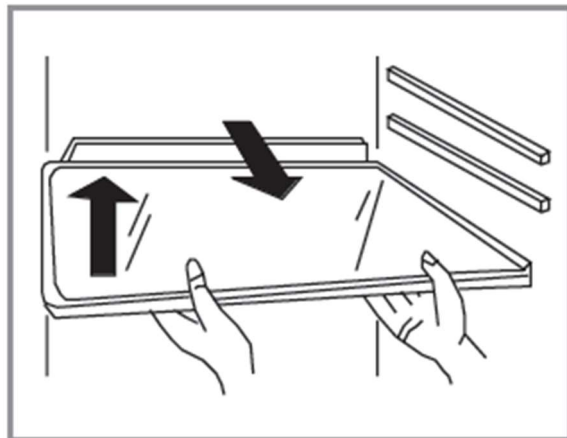
Стеклянные полки

Холодильное отделение оснащено стеклянными полками. Они предназначены для хранения и охлаждения продуктов. При необходимости их можно извлечь и помыть.

Ящики для овощей и фруктов

Ящики, расположенные внизу холодильного отделения, предназначены для хранения и охлаждения овощей и фруктов.

Стеклянные полки можно переместить по высоте для удобства хранения продуктов. Для перемещения полки поднимите заднюю часть полки и потяните на себя.



ЭКСПЛУАТАЦИЯ ПРИБОРА

СОВЕТЫ ПО ХРАНЕНИЮ ПРОДУКТОВ

- Храните продукты питания в соответствии с рекомендациями от производителя.
- Оставляйте свободное пространство вокруг продуктов. Это улучшает циркуляцию холодного воздуха и способствует охлаждению продуктов. Если продукты лежат слишком близко друг к другу, поток холодного воздуха будет заблокирован, что затруднит охлаждение.
- Храните продукты на расстоянии от внутренней стенки холодильника.
- Рекомендуется хранить продукты питания в упакованном виде во избежание появления подтеков и запахов, которые могут повлиять на другие продукты.
- Для хранения свежих пищевых продуктов оберните их в пищевую пленку или положите в герметичный контейнер. Это поможет предотвратить появление запахов пищи в холодильнике, а также смешение разных запахов.
- Фрукты и овощи – вымойте и высушите, храните в холодильнике в специальных ящиках.
- Зелень – снимите упаковку, удалите поврежденные и высохшие листья или участки, вымойте в холодной воде и высушите. Храните в холодильнике в пластиковом пакете или контейнере.
- Мясо – храните мясо в оригинальной упаковке, если она герметична. При необходимости заверните мясо в пищевую пленку. Вареное мясо всегда следует хранить на полке над сырым мясом, что бы избежать бактериального переноса.
- Бутылки с молоком должны быть с крышкой и храниться на дверных полках.

ЭКСПЛУАТАЦИЯ ПРИБОРА

РЕГУЛИРОВКА ВЛАЖНОСТИ

В отсеках прибора, где установлен переключатель «HUMIDITY CONTROL» (регулировка влажности) пользователь может настроить уровень влажности от низкого («Low» – крайнее правое положение) до высокого («High» – крайнее левое положение). Смена положения переключателя влияет на циркуляцию воздуха, что может продлевать или сокращать сроки хранения продуктов.

- Любые продукты, которые при длительном хранении увядают и засыхают, следует хранить в холодильнике в ящике с режимом высокой влажности. Режим высокой влажности идеально подходит для хранения клубники, арбуза и недозрелых бананов. Эту же настройку следует использовать для хранения большинства овощей.
- Продукты, не чувствительные к потере влаги, дольше всего хранятся при установке переключателя в режим низкой влажности воздуха. Режим низкой влажности лучше всего подходит для хранения фруктов.

МОРОЗИЛЬНАЯ КАМЕРА

Морозильная камера предназначена для длительного хранения продуктов в замороженном состоянии, таких как мясо, овощи, мороженое, или для приготовления льда.

Внимание! Никогда не закрывайте дверь морозильной камеры при выдвинутых ящиках. Это может привести к повреждению как их самих, так и холодильника.

Внимание! Никогда не размещайте газированные, шипучие напитки в морозильной камере на долгое время, так как это может привести к росту давления в емкости, и, как следствие, взрыву самой емкости и повреждению холодильника.

- Не храните в морозильной камере легковоспламеняющиеся жидкости, различные эфирные масла, жидкие газы, клей.
- Не храните в морозильнике лекарственные препараты и реактивы, требующие определенной температуры хранения.

ЭКСПЛУАТАЦИЯ ПРИБОРА

СОВЕТЫ ПО ЗАМОРАЖИВАНИЮ И ХРАНЕНИЮ ПРОДУКТОВ

- Для замораживания свежих продуктов рекомендуется делить их на небольшие порции или части, это позволит им быстро и полностью замораживаться. Повторная заморозка продуктов нежелательна.
- Рекомендуется отслеживать время хранения продуктов в камере.
- Соблюдайте рекомендации по хранению продуктов, указанные на упаковке производителем.
- Храните продукты в герметичной (воздухонепроницаемой) алюминиевой упаковке или полиэтиленовой пищевой пленке.
- Не позволяйте свежим не замороженным продуктам касаться уже замороженных продуктов, чтобы избежать нагрева (повышение температуры) последних.
- Оставляйте место между хранящимися продуктами, так как в противном случае не будет поддерживаться равномерная циркуляция холодного воздуха, что приведет к нарушению процесса замораживания.
- Как можно раньше помещайте замороженные продукты в камеру.
- После помещения свежих продуктов в морозильную камеру обычно для их заморозки бывает достаточно 24 часов.
- Не замораживайте повторно ранее размороженные продукты. Это может вызвать проблемы со здоровьем, такие как пищевое отравление.
- При извлечении льда, замороженного в морозильной камере, не притрагивайтесь к нему, так как лед может вызвать обморожение.
- Не дотрагивайтесь до замороженных продуктов влажными руками!
- Не ешьте мороженное или кубики льда сразу же после извлечения их из морозильной камеры!

ЭКСПЛУАТАЦИЯ ПРИБОРА

ОТКЛЮЧЕНИЕ ХОЛОДИЛЬНИКА НА ДЛИТЕЛЬНЫЙ СРОК

При выключении холодильника на продолжительный срок, необходимо выполнить следующие действия:

- Отключите прибор от сети электропитания.
- Извлеките все продукты из холодильной и морозильной камеры.
- Тщательно протрите или вымойте при необходимости холодильник изнутри.
- Зафиксируйте двери в полуоткрытом состоянии, чтобы не препятствовать циркуляции воздуха и избежать появления неприятного запаха.

СОВЕТЫ ПО ЭНЕРГОСБЕРЕЖЕНИЮ

Для экономии электроэнергии следуйте следующим рекомендациям:

- Не открывайте часто и не держите двери холодильной и морозильной камеры подолгу открытыми.
- Не размещайте холодильник вблизи источников тепла (прямые солнечные лучи, плиты, радиаторы и т.д.).
- Не устанавливайте температуру ниже (холоднее), чем необходимо.
- Не размещайте в холодильнике недавно приготовленные (теплые) продукты питания, так как температура внутри холодильника резко повышается, это приводит к более интенсивной работе компрессора, и, как следствие, повышению энергопотребления.
- Устанавливайте холодильник в хорошо вентилируемых помещениях.
- Размещение напитков и жидких продуктов рекомендуется только в закрытой таре, во избежание повышенного уровня влажности в холодильнике, из-за которого увеличивается время работы компрессора для охлаждения продуктов.
- Дверное уплотнение должно быть чистым и гибким. В случае износа прокладок необходимо обратиться в сервисный центр для их замены.

ЭКСПЛУАТАЦИЯ ПРИБОРА

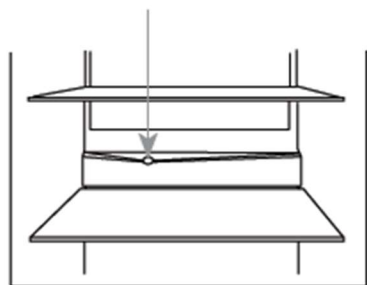
СИСТЕМА РАЗМОРАЖИВАНИЯ ХОЛОДИЛЬНОЙ КАМЕРЫ

Холодильная камера данной модели имеет «статическую» или капельную систему размораживания. Капельная система размораживания холодильной камеры проста и эффективна. На задней стенке холодильной камеры расположен испаритель (охлаждающий элемент камеры), внизу испарителя находится слив. Во время работы компрессора на задней стенке холодильника образуются льдинки. Через определенные промежутки времени компрессор останавливается, льдинки начинают таять, капли стекают вниз, в слив, оттуда в специальную ванночку, расположенную на компрессоре, и испаряются. Этот процесс осуществляется постепенно, и совершенно незаметно.

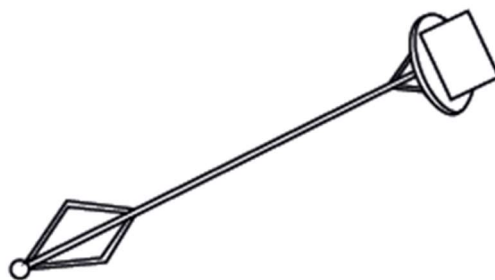
Отверстие для слива воды на задней стенке холодильной камеры должно периодически очищаться, чтобы предотвратить сбор размороженной воды внутри самой холодильной камеры. Сливную заглушку можно использовать для очистки сливного отверстия.

Обратите внимание! Если Вы регулярно обнаруживаете сильное накопление инея или воду внутри холодильника, вполне вероятно, что дверь прибора закрывается не герметично. Это может происходить из-за дефектного уплотнения двери или из-за неправильно прикрепленной или чрезмерно тяжелой декоративной двери.

Сливное отверстие



Сливная заглушка



ЭКСПЛУАТАЦИЯ ПРИБОРА

ТЕХНОЛОГИЯ NOFROST В МОРОЗИЛЬНОЙ КАМЕРЕ



Морозильная камера прибора имеет современную технологию No Frost. Сухой и холодный воздух при помощи вентилятора однородно распределяется по морозильной камере между полками одинаково с разных точек и равномерно охлаждает все продукты. К преимуществам системы «No Frost» можно отнести простоту в эксплуатации. В процессе работы морозильной камеры на внутренних поверхностях не образовывается иней. Вам не придется вручную размораживать морозильную камеру, так как размораживание происходит автоматически.

Функция принудительного размораживания.

Для того, чтобы помочь Вам во время обслуживания или чистки холодильника, в моделях системы «No Frost» есть функция принудительного размораживания.

Для активации данной функции нажмите кнопки **A** + **C** и удерживайте нажатыми в течение 3 сек. Индикатор **A** начнет мерцать, подтверждая, что функция принудительного размораживания стала активна. Система включит принудительное размораживание и очистку испарителя морозильника.

Функция автоматически отключится после достижения температуры морозильной камеры между 10 и 12°C.

Обратите внимание: если Вы регулярно обнаруживаете сильное накопление инея или воду внутри морозильной камеры, то вполне вероятно, что дверь закрывается не герметично. Это может быть вызвано дефектом уплотнения двери или неправильно прикрепленной или чрезмерно тяжелой декоративной двери.

УХОД И ОБСЛУЖИВАНИЕ

ЧИСТКА ПРИБОРА

Для поддержания хорошего внешнего вида холодильника, необходимо проводить его регулярную очистку.



Перед началом чистки убедитесь, что холодильник отключен от электрической сети.

- Внутренние поверхности можно протереть мягкой тканью или губкой с теплой мыльной водой.
- Снимите и очистите каждую деталь в отдельности мыльной водой. Обратите внимание, что детали нельзя мыть в посудомоечной машине.
- Не используйте для очистки воспламеняющиеся взрывоопасные или вызывающие коррозию материалы, такие как растворитель, газ или кислота.
- Для очистки стеклянных полок используйте неабразивные средства на водной основе.
- После мытья холодильника протрите его насухо и дайте холодильнику постоять некоторое время с открытыми дверьми.

Позаботьтесь, чтобы дверные уплотнители всегда были чистыми. Липкие продукты питания и напитки, касаясь уплотнителя, могут вызывать прилипание уплотнителя к дверной рамке холодильника и повреждение материала уплотнителя при открытии двери. Протирайте материал уплотнителя мягким моющим средством и теплой водой, затем вытирайте насухо.

Обратите внимание, что включать холодильник в сеть следует только после того, как дверные уплотнители полностью высохли.

УХОД И ОБСЛУЖИВАНИЕ

УСТРАНЕНИЕ НЕИСПРАВНОСТЕЙ

При возникновении проблем с работой холодильника, Вы можете выполнить несколько простых операций, прежде чем обращаться в сервисный центр.



Внимание! Не пытайтесь ни при каких обстоятельствах самостоятельно ремонтировать холодильник. Ремонт, выполненный неопытными людьми, может привести к травмам или серьезным неисправностям.

Этот прибор должен обслуживаться квалифицированным специалистом авторизованного сервисного центра. Должны использоваться только оригинальные запасные части.

Если Вы не смогли устранить проблему, выполнив нижеуказанные действия, обратитесь в сервисный центр.

Проблема	Возможные причины
Устройство не работает.	Убедитесь в том, что кабель питания подключен к розетке должным образом. Температура окружающей среды слишком низкая. Попробуйте установить температуру ниже (холоднее). Это является нормой, если морозильная камера не работает в течение короткого времени после того, как холодильник включен.
Неприятные запахи из холодильника.	Необходимо произвести чистку. Запахи могут исходить от продуктов, контейнеров, упаковок и т.д.

УХОД И ОБСЛУЖИВАНИЕ

Проблема	Возможные причины
Шумы из холодильника.	<p>Следующие шумы являются нормой:</p> <ul style="list-style-type: none">• Шум работы компрессора.• Шум циркуляции воздуха во время работы небольшого вентилятора в морозильной камере или других частях холодильника.• Булькающий звук похожий на кипение воды.• Потрескивание во время автоматического размораживания.• Щелчки перед стартом работы компрессора.
Мотор работает безостановочно.	<p>В следующих случаях шум работающего мотора является нормой:</p> <ul style="list-style-type: none">• Температура установлена ниже необходимой.• Большой объем теплых продуктов был недавно помещен в холодильник.• Температура окружающей среды очень высока.• Двери открыты продолжительное время, либо часто открываются.• Первое включение холодильника либо включение после длительного перерыва.
Слой инея внутри холодильника.	<p>Убедитесь, что продукты не препятствуют циркуляции воздуха. Проконтролируйте, чтобы дверца плотно закрывалась.</p>
Температура внутри холодильника повышена.	<p>Двери были оставлены открытыми, либо что-то мешает дверям закрыться. Холодильник установлен без соблюдения необходимой дистанции от стен, электроприборов и т.д.</p>

УХОД И ОБСЛУЖИВАНИЕ

Проблема	Возможные причины
Температура внутри камеры слишком низкая.	Повысьте температуру с помощью кнопок на панели управления.
Дверцы прибора закрываются с трудом.	Проверьте угол наклона холодильника. Фронтальная часть холодильника должна быть не более чем на 10-15 мм выше задней, для того, чтобы дверцы легко возвращались в закрытое положение.
Не работает освещение внутри холодильной камеры.	<ul style="list-style-type: none">• Лампа повреждена. Произведите замену.• Освещение было отключено автоматически, так как дверь была открыта в течение долгого времени. Закройте и откройте дверь для активации освещения.

ЗАМЕНА СВЕТОДИОДНОГО ОСВЕЩЕНИЯ

В холодильной камере установлено светодиодное (LED) освещение. В случае отсутствия света при открывании двери, проверьте наличие электропитания.



Не производите самостоятельную замену лампы!

Если лампа повреждена, свяжитесь со специалистом авторизованного сервисного центра.

УХОД И ОБСЛУЖИВАНИЕ

ИНФОРМАЦИЯ О ТРАНСПОРТИРОВКЕ

- Храните оригинальную упаковку.
- Перевозите в оригинальной упаковке, придерживайтесь требований указательных знаков по транспортировке, имеющихся на упаковке.
- Если оригинальная упаковка отсутствует, то примите меры, чтобы уберечь прибор от внешних ударов. Не кладите на него тяжести.
- При транспортировке холодильника держите или ставьте его вертикально к полу. Передвигая холодильник, не наклоняйте его более чем на 45° от вертикального положения. В случае транспортировки лежа, холодильник должен отстояться вертикально не менее 24 часов.

УТИЛИЗАЦИЯ

Упаковка изготовлена из экологически чистых материалов, которые можно без ущерба для окружающей среды подвергать переработке, складировать на специальных полигонах для хранения отходов и утилизировать. Упаковочные материалы имеют соответствующую маркировку. Символ на изделии или его упаковке указывает, что оно не подлежит утилизации в качестве бытовых отходов. Изделие следует сдать в соответствующий пункт приема электронного и электрооборудования для последующей утилизации. Соблюдая правила утилизации изделия, вы сможете предотвратить причинение ущерба окружающей среде и здоровью людей, который возможен вследствие неподобающего обращения с подобными отходами. За более подробной информацией об утилизации изделия просьба обращаться к местным властям, в службу по вывозу и утилизации отходов или в магазин, в котором вы приобрели изделие.



УХОД И ОБСЛУЖИВАНИЕ

СЕРВИСНОЕ ОБСЛУЖИВАНИЕ ПОСЛЕ ПРОДАЖИ

Просим вас придерживаться следующих мер:

1. При покупке товара требуйте, чтобы продавец поставил свою отметку в гарантийном талоне.
2. Используйте свое изделие в соответствии с инструкциями по эксплуатации.
3. Если у Вас возникнут вопросы по изделию, Вы можете обратиться в пункты обслуживания по адресам, указанным в гарантийном талоне.
4. По окончании сервисных работ, не забудьте потребовать у сервисного специалиста отметку в гарантийном талоне.
5. Официальный срок службы изделия составляет 10 лет. Учитывая надежность и высокое качество, фактический срок службы может быть существенно выше официального.
6. Гарантийный срок указан в гарантийном талоне, который вложен с инструкцией по эксплуатации.

На всю электротехническую продукцию MAUNFELD распространяется действие Технического Регламента Таможенного Союза:

ТР ТС 004/2011 – «О безопасности низковольтного оборудования».

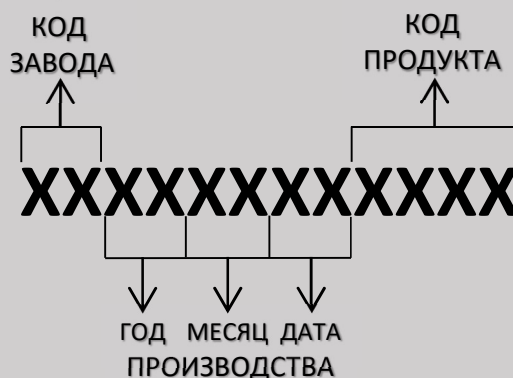
ТР ТС 020/2011 – «Электромагнитная совместимость технических средств».

ТР ЕАЭС 037/2016 – «Об ограничении применения опасных веществ в изделиях электротехники и радиоэлектроники».

ИНФОРМАЦИЯ ОТ ПРОИЗВОДИТЕЛЯ

Каждое изделие MAUNFELD имеет уникальный серийный номер. Дата производства изделия указана в серийном номере.

Серийный номер состоит из букв и цифр:
Пример:



Торговая марка	MAUNFELD
Тип продукции	Холодильник-морозильник
Модель	MBF193NFFWGR Inverter
Изготовитель	QINGDAO XINXING HOUSEHOLD APPLIANCE CO. LTD Адрес: No.7 Road, Beian Office, Jimo, Qingdao, China. Китай.
Уполномоченное изготовителем лицо - импортер на территории Российской Федерации	ООО «МАУНФЕЛД РУС» 123182, г. Москва, ул. Щукинская, д. 2, эт. 1, пом. 170, каб. 1 www.maunfeld.ru ; info@maunfeld.ru Тел.: +7 (800) 700-91-37
Импортер на территории Республики Беларусь	ООО «МАУНФЕЛД БАЙ» РБ, Минская обл., Минский р-н, Щомыслицкий с/с, район д. Антонишки, д. 92, корп. 1, пом. 4 www.maunfeld.by ; info@maunfeld.by Тел. +375 17 317-35-35

По всем вопросам технического обслуживания, приобретения аксессуаров, а также по вопросам, связанным с региональным сервисным обслуживанием техники MAUNFELD просим вас обращаться в ближайшую авторизованную сервисную службу. Наши специалисты помогут вам в кратчайшие сроки. Список сервисных центров смотрите на сайте: www.maunfeld.ru

**МЕНЯЕМ
ЖИЗНЬ
ВОКРУГ**



Больше информации на сайте

Производитель оставляет за собой право без предварительного уведомления покупателя вносить изменения в конструкцию и комплектацию изделия, а также в инструкцию по эксплуатации.



MAUNFELD